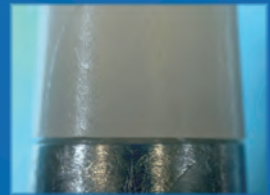


MICHAEL KNAPP

Auswirkung der Polymerisationsschrumpfung auf die Passgenauigkeit von Interimsversorgungen



INAUGURAL-DISSERTATION
zur Erlangung des Grades eines
Doktors der Zahnheilkunde
des Fachbereichs Humanmedizin
der Justus-Liebig-Universität Gießen



schön sein, wertvoll sein
VVB LAUFERSWEILER VERLAG

Das Werk ist in allen seinen Teilen urheberrechtlich geschützt.

Jede Verwertung ist ohne schriftliche Zustimmung des Autors oder des Verlages unzulässig. Das gilt insbesondere für Vervielfältigungen, Übersetzungen, Mikroverfilmungen und die Einspeicherung in und Verarbeitung durch elektronische Systeme.

1. Auflage 2008

All rights reserved. No part of this publication may be reproduced, stored in a retrieval system, or transmitted, in any form or by any means, electronic, mechanical, photocopying, recording, or otherwise, without the prior written permission of the Author or the Publishers.

1st Edition 2008

© 2008 by VVB LAUFERSWEILER VERLAG, Giessen
Printed in Germany



VVB LAUFERSWEILER VERLAG
édition scientifique

STAUFENBERGRING 15, D-35396 GIESSEN
Tel: 0641-5599888 Fax: 0641-5599890
email: redaktion@doktorverlag.de

www.doktorverlag.de

Auswirkung der Polymerisationsschrumpfung auf die Passgenauigkeit von Interimsversorgungen

INAUGURAL - DISSERTATION

zur Erlangung des Grades eines
Doktors der Zahnheilkunde
des Fachbereichs Humanmedizin
der Justus-Liebig-Universität Gießen

vorgelegt von

Michael Knapp

aus Bergisch Gladbach

Gießen 2008

Aus dem Medizinischen Zentrum für Zahn-, Mund- und Kieferheilkunde

Poliklinik für Zahnärztliche Prothetik

des Klinikums der Justus-Liebig-Universität Gießen

Kommissarischer Leiter: Prof. Dr. Bernd Wöstmann

Gutachter: Dr. med. habil. Balkenhol

Gutachter: PD Dr. Reich

Betreuer: Dr. med. habil. Balkenhol

Tag der Disputation: 22. September 2008

Für meine Eltern, meine Schwester Susanne und Verena

Inhaltsverzeichnis

1	Einleitung.....	4
2	Literaturübersicht.....	5
2.1	Chemie der temporären Kronen- und Brückenmaterialien.....	5
2.1.1	Die Polymerisationsreaktion	5
2.1.2	Auswirkungen der Polymerisationsreaktion	6
2.1.3	Chemische Basis von Polymeren	6
2.2	Untersuchungen zur Polymerisationsschrumpfung und der Passgenauigkeit temporärer Kronen.....	8
2.2.1	Verfahren zur Bestimmung des Polymerisationsschrumpfes.....	8
2.2.2	Studien zur Schrumpfmessung von temporären Kronen- und Brückenmaterialien.....	10
2.2.3	Studien zur Passgenauigkeit temporärer Restaurationen	11
2.3	Epikrise	14
3	Ziel der Arbeit.....	15
4	Material und Methode.....	16
4.1	Rahmenbedingungen	16
4.2	Geprüfte Materialien.....	16
4.3	Versuchsvorbereitungen	16
4.3.1	Das Modell	16
4.3.2	Vorarbeit zur Herstellung der Prüfkörper (temporäre Kronen)	19
4.4	Durchführung der Prüfung.....	20
4.4.1	Herstellung der Prüfkörper (temporäre Kronen)	20

4.4.2 Messung des vertikalen Versatzes.....	21
4.4.3 Messung des Randspalts.....	22
4.4.4 Messung des Lumens (Lichter Durchmesser).....	23
4.4.5 Messung des Polymerisationsschrumpfs mittels Bonded Disk Methode...23	
4.5 Statistische Analyse	25
5 Ergebnisse.....	28
5.1 Vertikaler Versatz.....	28
5.2 Randspalt	31
5.3 Änderung des Durchmessers (Lumen)	34
5.4 Polymerisationsschrumpf	37
5.5 Vergleich der Messgrößen.....	38
5.5.1 Betrachtung der Streuung der Messgrößen	38
5.5.2 Validität und Korrelation der Messgrößen.....	38
5.5.3 Polymerisationsschrumpfung und Änderung des Durchmessers (Lumen) 40	
6 Diskussion.....	42
6.1 Diskussion der Methodik.....	42
6.2 Diskussion der Ergebnisse.....	44
6.3 Schlussfolgerung.....	49
7 Zusammenfassung	50
7.1 Zusammenfassung	50
7.2 Summary.....	51
8 Literaturverzeichnis	52

9 Erklärung	62
10 Danksagung	63
11 Lebenslauf.....	64

1 Einleitung

Temporäre Kronen und Brücken sind im Rahmen der indirekten Herstellung von festsitzendem Zahnersatz von großer Bedeutung (10, 16, 30, 49, 58, 77). Mit ihnen wird der präparierte Zahn bis zur Eingliederung des definitiven Zahnersatzes versorgt (69, 82, 89). Sie erfüllen zahlreiche wichtige Aufgaben (38, 46, 55). Dazu zählen der Schutz beschliffener Zahnhartsubstanzen vor chemischen, mechanischen und thermischen Reizen, die Fixierung des präparierten Zahnes in seiner Position, die Erhaltung der Funktionsfähigkeit des Kauapparates (insbesondere Sicherung der intermaxillären Relation) sowie die Wiederherstellung des ästhetischen Erscheinungsbildes (2, 3, 12, 16, 17, 53, 60, 63, 65, 78, 82, 88, 92).

Zur Vermeidung parodontaler Probleme ist eine gute marginale Passgenauigkeit von großer Wichtigkeit (3, 7, 11, 20, 25, 42, 54, 55, 75, 76). Ungenauigkeiten führen zu Entzündungen des Zahnhalteapparates und bieten Bakterien eine Eintrittspforte zu der empfindlichen beschliffenen Zahnhartsubstanz. Einige Untersuchungen weisen darauf hin, dass die Passgenauigkeit temporärer Versorgungen im marginalen Bereich problematisch ist (23, 27, 35, 37, 96, 97).

Die Schwierigkeit der Anfertigung von exakt passenden Kunststoffkronen liegt in deren materialkundlichen Eigenschaften begründet. Sie enthalten polymerisierbare Monomere und unterliegen somit während des Übergangs vom flüssigen in den festen Zustand einer Schrumpfung, welche maßgeblichen Einfluss auf die Passgenauigkeit der Restaurationen hat (52).

2 Literaturübersicht

2.1 Chemie der temporären Kronen- und Brückenmaterialien

Kunststoffe (Polymere) haben über Jahrzehnte als Werkstoffe in der Zahnmedizin einen hohen Stellenwert erlangt (28). Sie finden ein weites Anwendungsspektrum in der prothetischen sowie konservierenden Versorgung, so zum Beispiel zur Herstellung von Prothesen, in Form von Prothesenzähnen, zur Verblendung von metallischen Gerüsten, als Füllungswerkstoff und zur Herstellung von temporären Kronen und Brücken.

2.1.1 Die Polymerisationsreaktion

Polymere entstehen bei einer Polyreaktion durch die Verknüpfung zahlreicher Monomere (ungesättigte Verbindungen = Olefine) miteinander, unter Verwendung von Initiatoren. Die Polymerisation ist die Reaktion dieser ungesättigten Verbindungen zu Makromolekülen (28). Das Reaktionsschema der Polymerisation ist prinzipiell immer gleich: Kettenstart > Kettenwachstum > Kettenabbruch (4, 28, 51). Abb. 2.1 verdeutlicht dieses Grundprinzip.

Der **Kettenstart** läuft folgendermaßen ab: Als Initiatoren verwendete Verbindungen reagieren unter Zuführung von Energie zu Radikalen (energiereiche Verbindungen mit einem freien Elektron). Diese reagieren mit einem ungesättigten Monomermolekül unter Bildung neuer Radikalmoleküle. Die Initiierung der Polymerisation kann durch Zuführung von Energie in Form von Wärme (Heißpolymerisate) oder Licht (lichthärtende Werkstoffe) erfolgen, oder aber - wie bei den meisten temporären Kronen- und Brückenmaterialien - durch chemische Prozesse (Autopolymerisate) (4, 28).

Anschließend kommt es zum **Kettenwachstum**: Die neuen Radikalmoleküle bestehen aus dem Initiatorradikal und dem primären Monomerbaustein und können so einen neuen Monomerbaustein an dessen Doppelbindung angreifen. Dieser Vorgang führt zum Wachstum der Ketten (4, 28). Es erfolgt die Verknüpfung der vormals ungeordneten und locker durch van der Waals'sche Kräfte zusammengehaltenen Monomere untereinander zu Polymerketten. Der Zusammenhalt wird durch kovalente Bindungen gewährleistet (51).

Letztendlich kommt es zum **Kettenabbruch**, welcher durch verschiedene Mechanismen erfolgen kann: Es sind keine Monomere mehr zur weiteren Reaktion vorhanden,

Im Wesentlichen spielen zwei Gruppen von Materialien für die Herstellung von temporären Kunststoffkronen eine Rolle: Dimethacrylate (Paste/Paste-System) und höhere Monomethacrylate (Pulver/Flüssigkeits-System) (88).

Paste/Paste-Systeme enthalten hochmolekulare Dimethacrylate, denen organische und anorganische Füllstoffe zugesetzt werden. Diese Dimethacrylate sind zum Beispiel Bisphenol-A-Glyzidyl-Methacrylat (Bis-GMA), Triethylen-Glykol Dimethacrylat (TEGDMA) und Urethan-Dimethacrylat (UDMA). Die Dimethacrylate tragen an jedem Ende des Moleküls eine Methacrylat-Gruppe.

Der Kern des Moleküls (Bis-GMA) enthält zwei aromatische Ringe, welche die Rotationsmöglichkeit des Moleküls einschränken. Hierdurch kommt es zu einer effektiven Polymerisation. Das Molekulargewicht der Dimethacrylate beträgt etwa das Fünffache dessen von Monomethacrylaten, was mit einer geringeren Polymerisationschrumpfung einhergeht, andererseits mit erhöhter Viskosität.

Die Polymerisation wird durch ein Initiatorsystem in Gang gesetzt, welches, im Fall von selbsthärtenden Materialien, aus zwei Komponenten (Benzoylperoxid; Tertiäres Amin) besteht. Diese beiden Komponenten kommen beim Vermischen der beiden Pasten miteinander in Kontakt, reagieren und bilden Radikale. Somit kommt es zum Kettenstart (siehe 2.1.1).

Bei den Dimethacrylaten können beide Methacrylatgruppen reagieren, das heißt das Kettenwachstum kann an gleichzeitig zwei Stellen einsetzen. Hierbei werden entlang der Polymerkette Arme ausgebildet, die eine Quervernetzung der Moleküle untereinander ermöglichen (dreidimensionales Netzwerk). Das führt zu einer großen Festigkeit des Polymers. Der Matrix werden Füllstoffe, Pigmente und Additive zugesetzt. Füllstoffe (Partikelgröße reicht von 0,04 bis 100 μm (4, 28)) dienen der Verbesserung der Materialeigenschaften. Sie reduzieren zum einen die Polymerisationschrumpfung und die Viskosität, zum anderen verbessern sie die Abrasionsstabilität, Festigkeit und Röntgenopazität. Pigmente und Farbstoffe geben die gewünschte Farbe und Transparenz. Additive sind Zusätze, die primär der Lagerstabilität der Monomere dienen. Es handelt sich beispielsweise um Stabilisatoren, wie das Hydrochinon (28).

Monomethacrylate und höhere Monomethacrylate (Pulver/Flüssigkeits-Systeme) tragen nur eine Methacrylat-Gruppe. Das bedeutet, dass das Kettenwachstum nur an einer Stelle im Molekül stattfindet. Das Ergebnis der Polymerisation ist ein unverzweig-

tes Kettenmolekül. Die Flüssigkeit besteht beispielsweise aus i-Butylmethacrylat, das Pulver aus Polyethylmethacrylat-Perlpolymer. Monomethacrylate haben ein geringeres Molekulargewicht als Dimethacrylate, was mit höherer Polymerisationsschrumpfung einhergeht (4, 28). Die Polymerisation wird ebenfalls durch ein Initiatorsystem (tertiäres Amin; Benzoylperoxid oder Barbitursäure; Kupferionen) gestartet. Auch den Monomethacrylaten werden Pigmente und Additive zur Beeinflussung der Materialeigenschaften zugesetzt. Die mittlere Perlgröße beträgt 30 μm (4, 28).

2.2 Untersuchungen zur Polymerisationsschrumpfung und der Passgenauigkeit temporärer Kronen

Bei allen dentalen Kunststoffen führt die Polymerisationsreaktion zu Dimensionsänderungen, die in der Folge die Passgenauigkeit von temporären Kronen beeinträchtigen können (19, 34, 44). Deshalb findet sich für diese Gruppe von Materialien ein weites Interesse bezüglich deren Prüfung (83).

2.2.1 Verfahren zur Bestimmung des Polymerisationsschrumpfes

In der Literatur sind unterschiedliche Verfahren zur Bestimmung der Polymerisationsschrumpfung beschrieben. Tab. 2.1 zeigt eine Übersicht.

So beschrieben COOK et al. (19) die Untersuchung der Schrumpfung mittels Gas-Pycnometer, welches sich besonders für die Messung von lichthärtenden Materialien eignet. Das Gerät arbeitet auf der Basis der Gleichung idealer Gase. Zunächst wurde das Gerät auf die unpolymerisierte Probe in einer mit Helium gefüllten Kammer kalibriert (Druckmessung). Es wurde die Änderung des Gasdruckes in der Kammer gemessen, nachdem das Material lichtgehärtet wurde. COOK et al. erzielten reproduzierbare Ergebnisse für vier lichthärtende Materialien.

DE GEE et al. (22) führten die Schrumpfmessung mit einem Quecksilber-Dilatometer durch, LAI et al. (45) hingegen mit einem wassergefüllten Dilatometer. STAVRIDAKIS et al. (73) und PENN et al. (59) arbeiteten mit einer modifizierten Messapparatur, welche auf der Basis derer von DE GEE entwickelt wurde. Das grundsätzliche Prinzip des Dilatometers war in diesen Studien gleich: Eine Materialprobe wurde in eine Quecksilber- bzw. wassergefüllte Kammer platziert. Diese kommunizierte mit einer Säule, an welcher anhand der Flüssigkeitsveränderung der Schrumpf bestimmt wurde. DE GEE et al. stellten fest, dass sich das Dilatometer für lichthärtende Materialien sehr gut eignet. Bei Autopolymerisaten ist aufgrund der Gerätekalibrierung ein Messbeginn

frühestens 90 s nach Beginn der Polymerisation möglich. Es gilt zu bedenken, dass in dieser Zeit schon ein Großteil der Schrumpfung stattfindet. Der Versuchsaufbau von DE GEE wurde zur Schrumpfmessung von temporären Kronen- und Brückenmaterialien auch von WIRZ et al. (91, 93, 95) eingesetzt.

Tab. 2.1: Übersicht ausgewählter Studien

Autor/Jahr	Untersuchungsverfahren
Cook (1999)	Gas-Pycnometer
De Gee (1981)	Quecksilber-Dilatometer
Lai (1993)	Wassergefülltes Dilatometer
Stavridakis (2005)	Mod. Quecksilber-Dilatometer
Penn (1986)	Mod. Quecksilber-Dilatometer
Knezevic (2005)	Digitale Laserinterferometrie
Fogleman (2002)	Digitale Laserinterferometrie
Puckett (1992)	Mod. ASTM-Methode
Watts (1991)	Bonded-Disk Methode

KNEZEVIC et al. sowie FOGLEMAN et al. (33, 40) beschrieben die digitale Laser-Interferometrie zur Schrumpfmessung. Sie untersuchten die Auswirkung unterschiedlicher Lichtintensitäten auf das Schrumpfverhalten lichthärtender Materialien und kamen zu dem Ergebnis, dass die Lichtintensität eine entscheidende Rolle beim Schrumpfverhalten spielt. Der Versuchsaufbau ist sehr aufwendig und nicht für chemisch härtende Materialien beschrieben.

PUCKETT et al. (61) beschrieben die modifizierte ASTM-Methode („Specific Gravity and Density of Plastics by Displacement“), bei der fünf lichthärtende Komposite untersucht wurden. Hierbei ist ein Wiegen und Umsetzen der Probe in Wasser nötig.

Darüber hinaus entwickelten WATTS et al. (85-87) eine Schrumpfmessmethode, die aufgrund ihrer methodischen Besonderheiten als Bonded Disk Methode bezeichnet wird. Hierbei wird eine Materialprobe auf einen starren Objektträger appliziert. Um die Probe dient ein 1 mm hoher Metallring als Auflage für ein flexibles Deckgläschen, welches an seiner Unterseite von der Materialprobe benetzt wird. Unter einem mechanischen Taster wird nun durch die Deflektion des Deckgläschens der Polymerisationsschrumpf gemessen.

Auch Studien zum Vergleich der Schrumpfmessmethoden untereinander wurden durchgeführt, wie von SAKAGUCHI et al. (68). Die Arbeitsgruppe stellte bei der Untersuchung von vier Methoden zur Schrumpfmessung fest, dass ein Vergleich der Schrumpfdaten verschiedener Messmethoden extrem schwierig sei. Der Grund hierfür liegt nach SAKAGUCHIS Angaben in dem zu unterschiedlichen Versuchsaufbau. Selbst bei dem Vergleich von Schrumpfdaten, die mit derselben Methode gemessen worden seien, können erhebliche Unterschiede aufweisen.

2.2.2 Studien zur Schrumpfmessung von temporären Kronen- und Brückenmaterialien

KIM et al. (39) untersuchten mittels modifizierter Bonded Disk Methode das Schrumpfverhalten von vier verschiedenen temporären Kunststoffen. In dieser Studie zeigte sich, dass die verschiedenen Materialien deutlich unterschiedliche Schrumpfwerte aufwiesen. Der Hauptanteil der Schrumpfung fand innerhalb der ersten zehn Minuten statt. Bei steigender Umgebungstemperatur kam es schneller zur Polymerisationsschrumpfung. Des Weiteren stellte sich die modifizierte Bonded Disk Methode als ein Schrumpfmessverfahren heraus, welches sich durch eine leichte Handhabung sowie Eignung für alle Arten von dentalen Kunststoffen auszeichnet.

RZANNY et al. (66) stellten in einer umfangreichen Untersuchung zum werkstoffkundlichen Verhalten von temporären Kronen- und Brückenmaterialien fest, dass aufgrund des fortschreitenden Polymerisationsschrumpfes auch über einen Zeitraum von Stunden hinaus meist ein Ausschleifen der Restauration notwendig sei. In dieser Untersuchung wurde der Polymerisationsschrumpf über die Längenänderung eines Prüfkörpers bekannter Urlänge bestimmt. Moderne Dimethacrylate zeigten dabei die beste Dimensionstreue.

WIRZ et al. führten chemisch-physikalische Materialvergleiche von 9 (94, 95) bzw. 8 (93) temporären Kunststoffen durch und fassten die Ergebnisse in einer Punktrangliste zusammen. Untersuchungsparameter waren Viskositätszunahme, Temperaturentwicklung, Polymerisationsschrumpfung, Biegefestigkeit, Biegemodul, Reparaturfähigkeit, Farbbeständigkeit, Temperaturverhalten, Polierbarkeit, Abbindeverhalten sowie Zementverträglichkeit. Der Polymerisationsschrumpf wurde mittels Dilatometer gemessen. WIRZ stellte fest, dass eine Gesamtbeurteilung der Materialien im Vergleich nur sehr schwer möglich ist. Er kam allerdings zu dem Ergebnis, das in Anbetracht der er-

häftlichen Paste/Paste-Systeme konventionelle Autopolymerisate nicht mehr zur Anwendung kommen sollten.

ANDERS et al. untersuchten sechs temporäre Kronen- und Brückenmaterialien hinsichtlich mechanisch-physikalischer und chemischer Eigenschaften sowie Biokompatibilität. Ziel sollte die Beurteilung der klinischen Brauchbarkeit sein. Er kam zu dem Ergebnis, dass moderne Materialien denen auf herkömmlicher Polymethylmethacrylatbasis überlegen seien (2).

2.2.3 Studien zur Passgenauigkeit temporärer Restaurationen

Die Polymerisationskontraktion wird als Ursache für die Passungenauigkeiten und Randspalten temporärer Restaurationen angesehen (89). Die Bestimmung des Randspalts und die beeinflussenden Parameter waren der Inhalt zahlreicher Studien. Tab. 2.2 zeigt eine Übersicht.

Die Studien von TJAN et al. (75, 76) verglichen 4 bzw. 6 Materialien. In beiden Untersuchungen erfolgte das Zurücksetzen und Fixieren der Kunststoffkronen auf den Stumpf durch eine Gewindeschraube. Es wurden hierbei keine Angaben über eine definierte Belastung der Kunststoffkrone gemacht, was allerdings maßgeblichen Einfluss auf die Größe des Randspalts hat. NEJATIDANESH et al. verglichen nach demselben Messprinzip vier Materialien, und kamen zu dem Ergebnis, dass Dimethacrylate im Vergleich zu herkömmlichen Monomethacrylaten bessere/kleinere Randspaltwerte erzielten (57). Eine ähnliche Untersuchung wurde von ROBINSON et al. (64) durchgeführt. Hier erfolgte beim Randspaltvergleich von vier Materialien das Zurücksetzen allerdings mit einer definierten Belastung.

Dem Vergleich verschiedener Herstellungstechniken von temporären Kronen galt das Interesse von MONDAY et al. (54). Er verglich die Randspaltmaße von direkter und indirekter Herstellungstechnik, sowie einem Verfahren, bei dem die Kunststoffkronen intern ausgedünnt wurden. Bei diesen Versuchen wurde nur ein Material eingesetzt.

Tab. 2.2: Übersicht ausgewählter Studien

Autor/Jahr	Ziel der Studie	Untersuchungsverfahren	Untersuchte Materialien
Tjan (1987)	Randspaltnessung; Materialvergleich	Randspaltnessung mittels Mikroskop	Protemp, Scutan, Provisi- onal, Trim
Tjan (1997)	Randspaltnessung; Materialvergleich	Randspaltnessung mittels Mikroskop	Provipont, Jet, Protemp- Garant, Unifast LC, Triad VLC, Splintline
Monday (1985)	Randspaltnessung; Ver- gleich verschiedener Herstellungstechniken	Randspaltnessung mittels Mikroskop	Trim
Koumjian (1990)	Randspaltnessung; Ver- gleich direkt nach Her- stellung sowie verschie- dener Lagerung	Randspaltnessung mittels Mikroskop	Snap, Trim, Tru-Kit, Pro- temp, Triad, Duralay, Cold Pac
Moulding, 2 Studien (1994)	Randspaltnessung; Ver- gleich verschiedener Herstellungstechniken	Randspaltnessung mittels Mikroskop	Duralay
Nejatidanesh (2006)	Randspaltnessung; Materialvergleich	Randspaltnessung mittels Mikroskop	Trim, Tempron, Protemp 3 Garant, Acropas
Crispin (1980)	Randspaltnessung; Ver- gleich verschiedener Herstellungstechniken	Randspaltnessung mittels Mikroskop	Splintline, Snap, Trim, Jet, True Kit, Duralay, Neopar, temporary Bridge Resin, Scutan
Wirz (1992)	Materialvergleich	Messung von 7 Material- parametern	Protemp, Unifast LC, Unifast GC, Trim, Tab 2000, Interim CB, Denta- lon Plus, Tempocrown
Wirz (1995)	Materialvergleich	Messung von 10 Material- parametern	Bayer, Jet, Protemp II, Protemp Garant, Provi- pont Kap., Provipont Kar., Snap, Structur 2, Structur 2N
Rzanny (1996)	Materialvergleich	Messung von 11 Material- parametern	Cron Mix T, Luxatemp Automix, Luxatemp Handmix, Protemp Gar- rant, Snap, Struktur Dominant, Tab 2000, Luxatemp Solar, Provi- pont Automix, Provipont Handmix, Triad VLC
Anders (1990)	Materialvergleich	Messung von 11 Material- parametern	Duracryl extra, Scutan, Protemp, Dentalon plus, Proviso blend, Tab 2000,
Barghi (1976)	Randspaltnessung	Bewertung in 4 Rankings	1 selbsthärtendes Material
Hoshiai (1998)	Randspaltnessung; Materialvergleich	Randspaltnessung mittels Mikroskop	Unifast, Unifast II, Cure- fast, ADFA, MikY
Robinson (1982)	Randspaltnessung; Materialvergleich	Randspaltnessung mittels Mikroskop	Scutan Snap, Trim, Cold Pac

Die Arbeitsgruppe kam zu dem Ergebnis, dass die indirekte Herstellung zu der besten marginalen Passgenauigkeit führt.

Zu einem ähnlichen Ergebnis kamen CRISPIN et al. (20), die Randspaltnmessungen an direkt und indirekt hergestellten Restaurationen mit neun verschiedenen Materialien untersuchten. MOULDING et al. (56) konnten dies untermauern, indem sie zusätzliche Gruppen bildeten und verschiedene Maßnahmen ergriffen. Zu diesen Maßnahmen zählten: Kühlung, Abnehmen nach initialer Polymerisation, ständiges Auf- und Absetzen der temporären Restauration nach initialer Polymerisation, wobei auch hier Kühlung durch Luft und Wasser vorgenommen wurde.

In einer weiteren Studie widmeten sich MOULDING et al. der marginalen Passgenauigkeit von Kunststoffkronen. Sie untersuchten, ob das Material des Modells beim indirekten Herstellungsverfahren Auswirkungen auf die Randspaltmaße hat. In dieser Untersuchung erfolgte das Zurücksetzen der Restaurationen auf den Stumpf mit Fingerdruck, wobei sich die Frage der Reproduzierbarkeit ähnlich der oben beschriebenen Studien von TJAN et al. (75, 76) stellt.

KOUMJIAN et al. verglichen Randspaltwerte direkt nach Herstellung der Kunststoffrestauration mit denen nach einer Woche Luft- respektive Wasserlagerung. Sie kamen bei dem Vergleich von sieben Materialien zu dem Ergebnis, dass bei Luftlagerung die Randspaltwerte generell zunehmen, sie bei Lagerung in Wasser allerdings bei fünf von sieben Materialien abnahmen. Auch andere Autoren (11, 25-27, 36, 97) untersuchten die Auswirkungen unterschiedlicher Nachbelastungen auf die Entwicklung des Randspalts. Es sollte die Auswirkung von okklusalen Belastungszyklen und das Durchlaufen verschiedener Temperaturzyklen auf die Randspaltentwicklung während der Tragedauer simuliert werden. Das Ergebnis zeigte eine große individuelle Streuung der einzelnen Materialien.

2.3 Epikrise

Es lässt sich feststellen, dass bei der Verarbeitung temporärer Kronen- und Brückenmaterialien grundsätzlich eine Polymerisationsschrumpfung auftritt. Diese hat Auswirkungen auf die Passgenauigkeit der Restaurationen (89).

Die in der Literatur beschriebenen Untersuchungen befassen sich isoliert mit der Passgenauigkeit von temporären Kronen- und Brückenmaterialien auf der einen oder dem reinen materialbedingten Schrumpf auf der anderen Seite. Die meisten dieser Untersuchungen sind schon relativ alt und repräsentieren nicht die aktuell auf dem Markt erhältlichen Materialien.

Keine Studie stellte bisher Passgenauigkeit und Schrumpfverhalten in einen direkten Zusammenhang.

3 Ziel der Arbeit

Ziel der nachfolgend beschriebenen Studie war die Untersuchung der Auswirkungen der Polymerisationsschrumpfung von temporären Kronen- und Brückenmaterialien auf die primäre Passgenauigkeit von temporären Kronen zu verschiedenen Zeiten nach Mischbeginn. Zielgrößen waren der vertikale Versatz, der Randspalt und das Lumen (lichter Durchmesser) der Kunststoffkronen, sowie die Messung der Polymerisationsschrumpfung.

Es galt folgende Fragen zu klären:

In wie weit korrelieren Polymerisationsschrumpfung und primäre Passgenauigkeit der temporären Kronen?

Zu welchem Zeitpunkt sollte eine Nachbearbeitung der temporären Restauration erfolgen?

Gibt es bezüglich der primären Passgenauigkeit Materialunterschiede?

4 Material und Methode

4.1 Rahmenbedingungen

Alle Versuche wurden in Laborräumen bei konstanter Luftfeuchtigkeit und einer Raumtemperatur von $23\text{ °C} \pm 1\text{ °C}$ durchgeführt. Alle Materialien wurden in einem der Herstellerangaben entsprechenden Zeitfenster verarbeitet, welches unter 4.4.1 näher erläutert wird.

4.2 Geprüfte Materialien

Im Rahmen der vorliegenden Untersuchung wurden verschiedene Produkte aus der Gruppe der Dimethacrylate (selbsthärtend und dualhärtend) sowie der klassischen Monomethacrylate untersucht. Es handelte sich dabei um zwölf temporäre Kunststoffe, welche in Tab. 4.1 aufgelistet sind.

4.3 Versuchsvorbereitungen

4.3.1 Das Modell

Die Herstellung der Kunststoffkronen fand auf einem individuell angefertigten Modell (Bruno Willmes GmbH, Drolshagen, Deutschland) aus Edelstahl (V₂A) statt. Alle Bestandteile des Modells sind CAD/CAM – gefräst bzw. –gedreht worden. Das Modell bestand aus einer Modellbasis auf der sich 5 stilisierte Zahnstümpfe befanden. Die Zahnstümpfe waren in einer eindeutigen Position mit der Modellbasis verschraubt. Die Stümpfe 1 bis 3 entsprachen der Größe von Prämolaren, Stumpf 4 und 5 der von Molaren (Abb. 4.1).

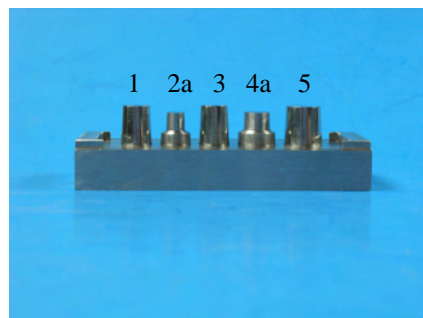
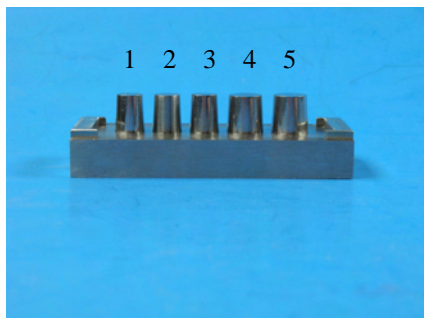


Abb. 4.1 und 4.2: Modell mit unpräparierten Stümpfen 1 bis 5 und mit den ausgetauschten präparierten Stümpfen 2a und 4a

Tab. 4.1: Geprüfte Materialien

Nummer	Material	Hersteller	Zusammensetzung	Anmischverfahren/ Anmischverhältnis Ba- sis:Katalysator
I	Pro-temp 3 Garant	3 M ESPE	Mehrfach funktioneller Methacrylsäureester;	Automix Verfahren/ 10:1
II	Integrity	DeTrey/ Dentsply	Mehrfach funktioneller Methacrylsäureester;	Automix Verfahren/ 10:1
III	Luxa-temp Automix Plus	DMG	Glasfüllstoff in einer Matrix aus multifunktionellen Meth-Acrylaten; Katalysatoren, Stabilisatoren; Additive.	Automix Verfahren/ 10:1
IV	Luxa-temp Automix Solar	DMG	Glasfüllstoff in einer Matrix aus multifunktionellen Meth-Acrylaten; Katalysatoren, Stabilisatoren; Additive.	Automix Verfahren/ 10:1
V	PreVISION c&b	Heraeus Kulzer	Basis: Multifunktionelle Methacrylate; enthält 44% Barium-Glas-Füllstoff	Automix Verfahren/ 4:1
VI	Systemp. c&b	Ivoclar/ Vivadent	Polyfunktionelle Acrylate u. Methacrylate, BisG-MA,Ester, anorg. Füller, Katalysatoren, Stabilisatoren, Pigmente	Automix Verfahren/ 4:1
VII	Struktur Premium	VOCO	Bis-Acryl	Automix Verfahren/ 1:1
VIII	Cool Temp	coltène/ whaledent	Aliphatisches Methacrylat; Bisphenol-A diethoxymethacrylat;Barium-Glas silanisiert; amorphe Kieselsäure	Automix Verfahren/ 2:1
XI	Systemp. c&b plus	Ivoclar/ Vivadent	Polyfunktionelles Methacrylat; Anorg. Füller; Weichmacher; Katalysatoren; Stabilisatoren; Pigmente;	Automix Verfahren/ 10:1
X	Cron-Mix tembridge	Merz	Mehrfunktionelles Methacrylat; Glasfüllstoff; Katalysatoren; Stabilisatoren; Additive;	Automix Verfahren/ 4:1
XI	Trim	Bosworth	n-Butylmethacrylat	Handmix Verfahren
XII	Dentalon Plus	Heraeus Kulzer	n-Butylmethacrylat	Handmix Verfahren

Alle Informationen gemäß Herstellerangaben.

Stumpf 2 und 4 konnten jeweils durch einen anderen Stumpf ausgetauscht werden (2a, 4a, Abb. 4.2). Die Austauschstümpfe waren dergestalt, dass sie für die Aufnahme von

Kronen präpariert waren; sie entsprachen von den Grundabmessungen Stumpf 2 und 4 und wurden entsprechend der allgemein gültigen Präparationsregeln „präpariert“: Materialabtrag 1,5 mm, Stufenwinkel 30°. Breite am Beginn der Konizität der Präparation: Molar: 7,020 mm, Prämolare: 5,020 mm. Sonstige Abmessungen siehe Tab. 4.2 und 4.3. Nach jedem Stumpfwechsel erfolgte eine Kontrollvermessung des Modells (Toleranz $\pm 2 \mu\text{m}$).

Tab. 4.2: Maße der unpräparierten Stümpfe

Stumpf	1	2	3	4	5
Höhe	10 mm	9,982 mm	10 mm	10,004 mm	10 mm
Basisbreite	8 mm	8 mm	8 mm	10 mm	10 mm
Konizität (bezogen auf die vertikale Achse)	3°	3°	3°	3°	3°

Tab. 4.3: Maße der präparierten Stümpfe

Stumpf	2a	4a
Höhe	8,5 mm	8,5 mm
Stufenbreite	1,5 mm	1,5 mm
Präparationswinkel	3°	3°

Stumpf 1, 3 und 5 wurden zu keinem Zeitpunkt während der Versuche entfernt. Das Modell wies distal und mesial der stilisierten Zahnreihe eine Führung auf, die eine eindeutige Position des individuell angefertigten Löffels gewährleistete (Abb. 4.3 bis 4.5).

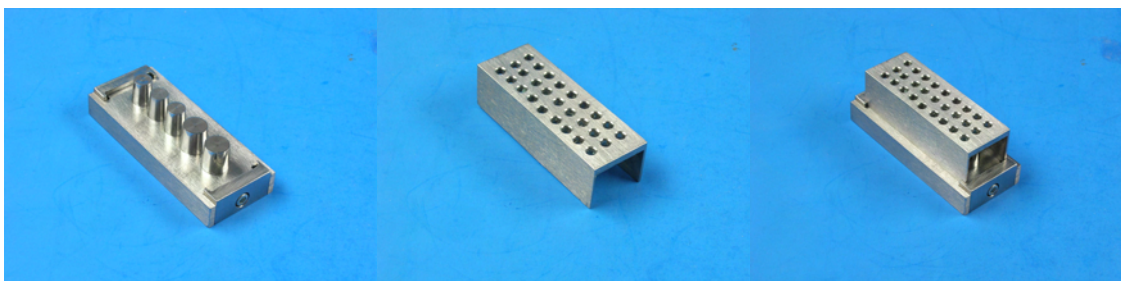


Abb. 4.3 bis 4.5: Löffelführung am Modell, Löffel und Löffel auf dem Modell platziert

4.3.2 Vorarbeit zur Herstellung der Prüfkörper (temporäre Kronen)

Das Modell wurde vor und während (d.h. zwischen den einzelnen Arbeitsgängen) der Versuche in einem Wärmeschrank (Ehret, Emmendingen, Deutschland) bei 37 °C temperiert, um der intraoralen Situation möglichst nahe zu kommen.

Im ersten Schritt erfolgte die Versorgungsabformung mit einem A-Silikon (Provil novo putty fast set, Heraeus Kulzer, Hanau, Deutschland), welches eine hohe Shore-A Härte aufweist (Shore-A=70). Zunächst wurde der Abformlöffel mit einem dem Silikon entsprechenden Haftlack versehen (Universal Adhesiv, Heraeus Kulzer, Hanau, Deutschland). Im Modell befanden sich die unpräparierten Stümpfe. Das A-Silikon wurde entsprechend der Herstellerangaben verarbeitet. Nachdem der Abformlöffel mit dem A-Silikon befüllt wurde, wurde dieser auf dem Modell platziert (Abb. 4.6; eindeutige Position vorgegeben, s. 4.3.1). Der Löffel wurde kurz von Hand angepresst und in Folge während der Aushärtung (5 min bei 23 °C) des A-Silikons von einem 500 g Gewicht in Position gehalten (Abb. 4.7). Überschüsse und Pressfahnen wurden nach Abnehmen und Aushärten des Abformlöffels entfernt (Abb. 4.8). Im Bereich der Stümpfe 2 und 4 wurden beidseits kleine Abflussrillen mit einem Skalpell (Nr. 11, Feather, Osaka, Japan) angebracht (2 mm breit und 1 mm tief lumenseitig, nach lateral keilförmig verlaufend, Abb. 4.9), um bei der Prüfkörperherstellung grobe Überschüsse initial entweichen zu lassen. Der Sitz der Versorgungsabformung auf dem Modell wurde durch bündige Passung des Löffels in der Löffelführung kontrolliert. Es wurde pro Material eine Abformung hergestellt, welche nach jeder Herstellung einer temporären Krone auf Unversehrtheit überprüft wurde.

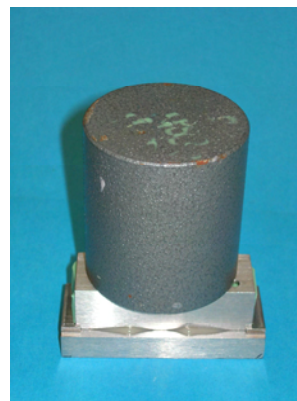


Abb. 4.6 und 4.7: Abformung des Modells sowie Modell mit Gewicht beschwert

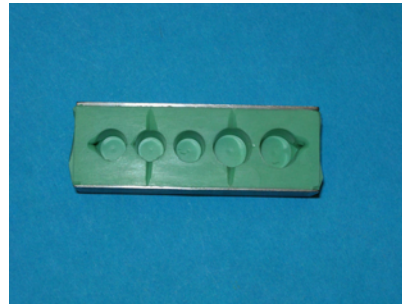


Abb. 4.8 und 4.9: Abformung nach Abnahme vom Modell und nach Entfernung der Überschüsse sowie mit Abflussrillen

4.4 Durchführung der Prüfung

4.4.1 Herstellung der Prüfkörper (temporäre Kronen)

Nachdem die Versorgungsabformung erstellt wurde, wurden die Stümpfe 2 und 4 durch die Stümpfe 2a und 4a ersetzt (Abb. 4.1 und 4.2 unter 4.3.1), und es folgte die eigentliche Herstellung der Prüfkörper. Nach jedem Stumpfwechsel am Modell wurden die Grunddimensionen des Modells (Toleranz $\pm 2 \mu\text{m}$) durch entsprechendes Vermessen überprüft. Erneut wurde der Sitz der Versorgungsabformung auf dem Modell kontrolliert. Die Prüfkörper wurden nach einem standardisierten Verfahren hergestellt (20 Prüfkörper je Material, davon 10 Prämolaren- und 10 Molarenprüfkörper). Die Materialien wurden dazu gemäß Herstellerangaben im korrekten Anmischverhältnis von Pulver:Flüssigkeit (Trim 2,3 g: 1 ml; Dentalon 2 g: 1,2 ml) in einem Resin-Mixbecher (Scheu Dental, Iserlohn, Deutschland) angemischt. Bei Paste/Paste Systemen, die in Automischkartuschen angeboten werden, wurde das Probematerial nach Aufsetzen des Mixing – Tips ausgebracht. Das Mischverhältnis Basis- zu Katalysatorpaste hierbei betrug entweder 1:1, 2:1, 4:1 oder 10:1 (Tab 4.1). Es wurde zunächst etwas Material auf einem Anmischblock vorgelegt, um sicher zu gehen, dass die Mischung von Basis- und Katalysatorpaste ordnungsgemäß ist.

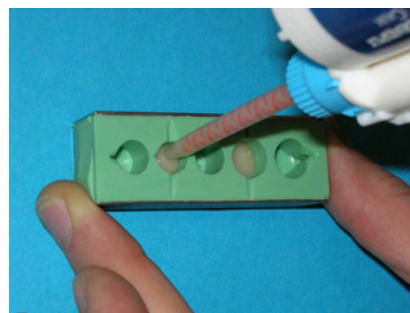
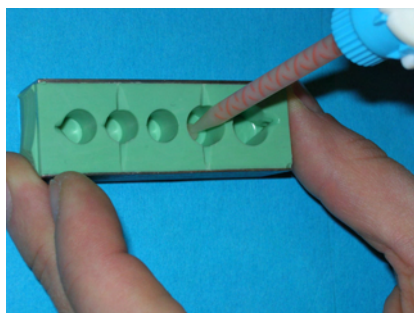


Abb. 4.10 und 4.11: Einfüllen der Paste in die Lumina

Anschließend ist die angemischte Paste blasenfrei in die entsprechenden Lumina der Versorgungsabformung eingefüllt worden (Abb. 4.10 und 4.11). Die handgemischten Materialien wurden hierzu in eine Einmalspritze mit Aufsatz (3 ml, Becton Dickinson, Franklin Lakes, USA) gefüllt und dann appliziert. Das Material wurde mit etwas Überschuss eingefüllt. Danach wurde der Löffel in seiner definierten Position auf dem Modell platziert, kurz von Hand angedrückt, und dann mit einem 500 g Gewicht beschwert zur Polymerisation für 10 min im Wärmeschrank (37 °C) gelagert.

Nach der Polymerisation und der Entnahme aus dem Wärmeschrank wurde der Abformlöffel vom Modell abgenommen. Die Prüfkörper (Kunststoffkronen) verblieben hierbei auf den Modellstümpfen. Grobe Überschüsse wurden mit einem scharfen Skalpell vom Modell entfernt.

Die Prüfkörper (Kunststoffkronen) wurden vom Modell entfernt, indem sie mit der Hand vom jeweiligen Modellstumpf abgenommen wurden. Die Replatzierung erfolgte mit einer definierten Kraft von 0,5 N. Die Kraft wurde durch das Gewicht der Mitutoyo Messuhr (Mitutoyo Digimatic ID-C, Kawasaki, Japan, Messgenauigkeit $\pm 0,001$ mm) erzielt, die mit einem planen Messteller bestückt war. Der Messteller sorgte gleichzeitig für die axiale Ausrichtung der Kronen, wodurch ein Verkanten verhindert wurde. Direkt nach der Abnahme der Prüfkörper vom Stumpf (ca. 10,5 min nach Mischbeginn) erfolgte deren Vermessung in der folgenden Reihenfolge: Vertikaler Versatz, Randspalt im Bereich der Präparationsgrenze und Lumen (Lichter Durchmesser). Zusätzlich erfolgte noch eine Vermessung nach 30 min, 60 min und 4 Monaten (die ersten 10 min jeweils bei 37 °C).

4.4.2 Messung des vertikalen Versatzes

Die Prüfkörper (Kunststoffkronen) wurden vorsichtig auf den Modellstumpf zurückgesetzt. Das Modell wurde nun auf einem Messtisch platziert, der je eine Markierung zur Messung des Prämolaren- sowie des Molarenprüfkörpers aufwies. Nun wurde auf die Prüfkörper (Prämolaren- und Molarenprüfkörper) der Messteller einer elektronischen Messuhr wie oben beschrieben abgesenkt (einmal abgesenkt, bis sich der abgelesene Zahlenwert nicht mehr veränderte) und anschließend die Höhe der Prüfkörper zur Modellbasis gemessen (Abb. 4.12 und 4.13). Die Messung wurde dreimal pro Prüfkörper wiederholt um eine höhere Genauigkeit zu erzielen. Die Höhe wurde aus den drei

Messwerten gemittelt. Aus der Differenz zwischen der Höhe der unpräparierten Stümpfe und der der Prüfkörper wurde der vertikale Versatz errechnet.



Abb. 4.12 und 4.13: Messung des vertikalen Versatzes. Das Modell befindet sich auf dem Messtisch. Abb. 4.12 zeigt den Messteller der Modellbasis aufsitzend, Abb. 4.13 dem Prüfkörper aufsitzend. Durch die resultierende Differenz zum Urstumpf (2a zu 2 respektive 4a zu 4) lässt sich der vertikale Versatz berechnen.

4.4.3 Messung des Randspalts

Nach der Messung des vertikalen Versatzes wurde das Modell ohne die Prüfkörper zu tangieren unter einem Messmakroskop (M420, Leica, Bensheim, Deutschland) platziert, an dessen Kreuztisch sich zwei elektronische Messuhren (Mitytoyo Digimatic Einbaumeßschraube Nr. 164-161, Messgenauigkeit $\pm 0,003$ mm) befanden. Die Messung des Randspalts erfolgte durch Einstellung des Fadenzweizes des Messmakroskops auf die definierte Prüfkörperunterkante sowie die definierte Präparationsgrenze (Kante) mesial und distal. Die Messung wurde dreimal pro Prüfkörper wiederholt um eine höhere Genauigkeit zu erzielen. Der Randspalt wurde aus den drei Werten gemittelt (Abb. 4.14 und 4.15).

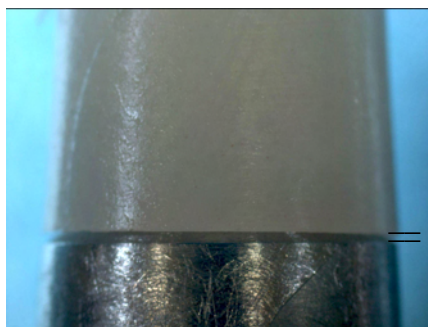


Abb. 4.14 und 4.15: Messung des Randspalts: Abb. 4.14 zeigt das auf dem Kreuztisch des Messmakroskops platzierte Modell, Abb. 4.15 die Messung zwischen Präparationsgrenze (Kante) sowie definierter Prüfkörperunterkante (= Markierung) auf einer der beiden Seiten.

4.4.4 Messung des Lumens (Lichter Durchmesser)

Nach der Messung des Randspalts wurden die Prüfkörper von den Modellstümpfen abgenommen, und die definierte Kante im Bereich des Lumens wurde unter dem Messmakroskop vorsichtig mit einem roten Faserstift (Multimark 1513 permanent, PP4005401 513216, Faber Castell, Stein, Deutschland) markiert. Nun wurde der Innendurchmesser = lichter Durchmesser = Lumen unter dem Messmakroskop gemessen, indem das Fadenkreuz auf die definierte rot markierte Kante beidseits eingestellt wurde. Die Messung wurde dreimal pro Prüfkörper wiederholt um eine höhere Genauigkeit zu erzielen. Das Lumen wurde aus den drei Werten gemittelt (Abb. 4.16).

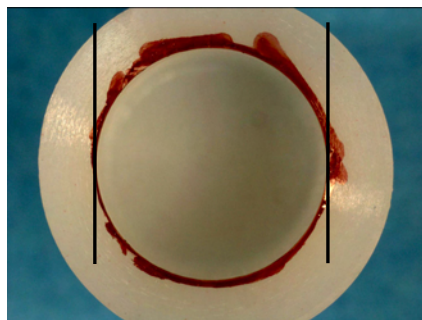


Abb. 4.16: Messung des Lumens (Lichter Durchmesser) unter dem Messmakroskop (rot markierte Kante). Die schwarzen Linienmarkierungen zeigen die definierte Kante, die mit dem Fadenkreuz angefahren wurden.

4.4.5 Messung des Polymerisationsschrumpfs mittels Bonded Disk Methode

Die Messung des Polymerisationsschrumpfs erfolgte mittels der modifizierten Bonded Disk Methode nach Watts/Cash.

Hierbei wurde eine definierte Menge ($0,1 \text{ g} \pm 0,005 \text{ g}$) des zu untersuchenden Materials auf einem Objektträger ($76 \text{ mm} \times 26 \text{ mm} \times 3 \text{ mm}$) abgewogen (Digitalwaage PM 460 Delta Range, Mettler, Giessen, Deutschland, Genauigkeit $\pm 0,001 \text{ g}$). Anschließend wurde um die Probe ein Metallring gelegt (Dicke 1 mm , Innendurchmesser 15 mm , Außendurchmesser 21 mm , Dimensionen $\pm 0,02 \text{ mm}$, Robitec, Usingen, Deutschland), der mit dem Material nicht in Kontakt tritt. Er diente als Abstandhalter und Auflage für ein flexibles Deckgläschen ($18 \text{ mm} \times 18 \text{ mm}$, Dicke $80 \mu\text{m}$), welches mittels eines Stempels auf dem Ring angedrückt wurde. Die Materialprobe benetzte somit dieses Deckgläschen von seiner Unterseite und hatte einen Durchmesser von circa 9 mm . Nun wurde der Objektträger auf einen auf $37 \text{ }^\circ\text{C}$ temperierten Metallblock (V_2A) gelegt, um identi-

sche Messbedingungen wie am Urmodell zu erzielen. Der Metallblock war 12 cm lang, 6 cm breit, 3,4 cm hoch und 1,7 kg schwer. Er wies an seiner Oberseite eine exakte Aussparung für die Glasplatte auf, so dass die Glasplatte samt Metallring und Deckgläschen bündig mit der Oberseite des Blocks abschloss. Anschließend erfolgte die Platzierung unter einem optischen Messsystem. Zur Abstandsmessung diente eine Laserdiode (UBM Sensor Mikrofokus, UBM Messtechnik GmbH, Ettlingen, Deutschland), die den Abstand zu dem oberen Deckgläschen misst, und zwar zentral auf der Materialprobe (Durchmesser des Laserpunktes 1 μm). Durch den Polymerisationschrumpfung kommt es zu einer Deflektion des Deckgläschens zur Materialprobe. Die Laserdiode misst diese Deflektion (Auflösung < 0,01% des Messbereiches, Messbereich 500 μm), aus der sich dann der lineare Polymerisationschrumpfung berechnen lässt (UBM-Software, UBM Messtechnik GmbH, Ettlingen, Formel: $(l_1 - l_0) / l_0 \times 100$). Die Messung wurde 30 s nach Mischbeginn der Materialien gestartet (0-Wert, Zeiteinhaltung durch digitale Stoppuhr mit Countdownfunktion) und die Polymerisationszeit betrug 12 min. Ausschlaggebender Wert war analog zu den Messungen von vertikalem Versatz; Randspalt und Lumen der Messwert nach 10 min. Es wurden pro Material 6 Messungen durchgeführt.

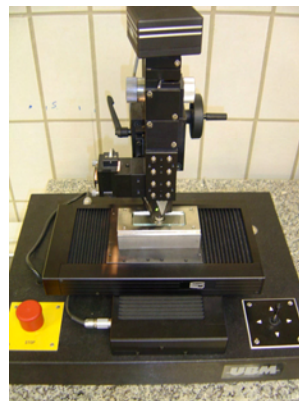
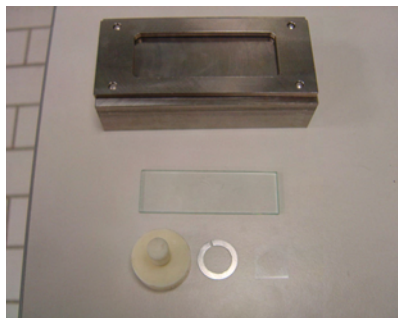


Abb. 4.17 und 4.18: Abb. 4.17 zeigt den Metallblock, den Objektträger, den Metallring, den Stempel sowie das Deckgläschen (im Bild unten rechts). Abb. 4.18 zeigt den Versuchsaufbau/eine Messung.

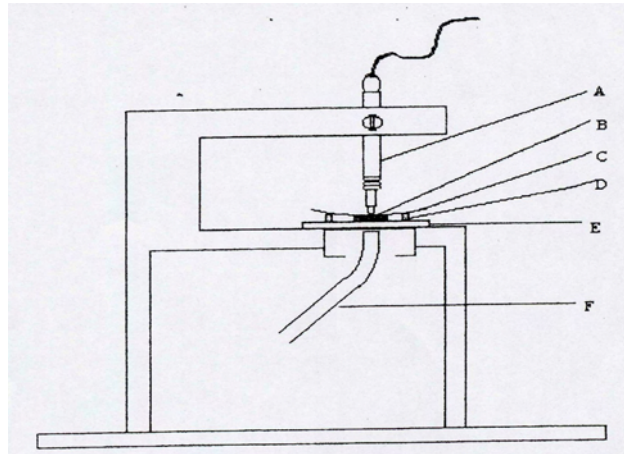


Abb. 4.19 aus (84) zeigt den Versuchsaufbau schematisch: A= Mech. Taster, bei uns durch Laserdiode ersetzt, B= Materialprobe, C= flexibles Deckgläschen, D= Metallring, E= Objektträger. F= Lichtquelle, die aber im Rahmen dieser Studie nicht zum Einsatz kam, da es sich um selbsthärtende Materialien handelt.

4.5 Statistische Analyse

Zum Vergleich der Messzeitpunkte kam die Varianzanalyse für Messwiederholungen zum Einsatz, eine Erweiterung des t-Tests für abhängige Stichproben von 2 auf beliebig viele Messzeitpunkte. Dies setzt Normalverteilung und Gleichheit der Varianzen und Kovarianzen voraus. Verstöße gegen die Normalverteilung beeinflussen Signifikanzniveau und Teststärke nur geringfügig (74). Mit dem Shapiro-Wilks-Test wurde festgestellt, dass die Messungen bei den meisten Materialien nicht signifikant von der Normalverteilung abweichen (Sig. $p > 0,05$). Bei gleich großen Testgruppen ist der F-Test äußerst robust gegen Abweichungen von der Varianzgleichheit (74). Von wenigen Ausnahmen abgesehen reagiert der t-Test (Vergleich zweier Zeitpunkte) nur minimal auf heterogene Kovarianzen, soweit die Testgruppen gleich groß sind. Vieles spricht dafür, dass dies auch für den Fall mit mehr als zwei Testgruppen gilt (74).

Da Normalverteilung nicht für alle Prüfgruppen gegeben war, wurde zur Testung materialspezifischer Unterschiede für jede Lagerzeit zunächst der Kruskal-Wallis Test ($p = 0,05$) durchgeführt. Da der Kruskal-Wallis Test hochsignifikante Materialunterschiede auswies ($p < 0,001$), wurden parametrische Testverfahren für die Anschluss-tests herangezogen (Tukey Test $p = 0,05$ bei Varianzhomogenität bzw. Games-Howell Test $p = 0,05$ bei nicht gegebener Varianzhomogenität) (15). Dieses Vorgehen schien aus mehreren Gründen gerechtfertigt: Die parametrischen Testverfahren sind vergleichsweise unempfindlich gegen die Verletzung der Normalverteilung (43). Sie erlauben die

Bestimmung gruppenspezifischer Unterschiede unter Betrachtung des Gesamtfehlers (im Gegensatz zum paarweisen Vergleich mittels U-Test) und es handelt sich um metrische Daten, die bei der Umwandlung in eine Rangvariable einem erheblichen Informationsverlust unterliegen würden (70).

Mit Hilfe des Pearson'schen Korrelationskoeffizienten wurden die Zusammenhänge zwischen den erhobenen Parametern beschrieben ($p = 0,05$). Ein weiterer statistischer Ansatz versuchte, aus der Kenntnis einer Messgröße eine weitere Messgröße vorherzusagen. Referenzpunkt war die Vorhersage der Zielgröße aus Kenntnis ihres Mittelwerts. Die Varianz der Messwerte um den Mittelwert kann als Maß für die Größe des Fehlers E_0 dieser Vorhersage aufgefasst werden. Versucht man die Zielgröße aus den Messwerten einer anderen Messgröße vorherzusagen (E_1) wird im ungünstigsten Fall, wenn keinerlei statistischer Zusammenhang zwischen beiden besteht, der Vorhersagefehler die gleiche Größe haben wie bei der Mittelwertprognose ($E_0 = E_1$). Im besten Fall, bei perfektem Zusammenhang zwischen den Messgrößen, wird der Vorhersagefehler auf Null reduziert ($E_0 = 0$). Ein solches PRE – Maß (PRE: proportional reduction of error) ist das Bestimmtheitsmaß R^2 , welches durch Quadrierung aus dem Produkt-Moment-Korrelationskoeffizienten errechnet werden kann ($R^2 = (E_0 - E_1)/E_0$).

Die Bestimmung des Polymerisationsschrumpfes erfolgte methodenbedingt an anderen Proben. Um dennoch eine Korrelationsanalyse zwischen den untersuchten Parametern durchführen zu können, wurden die Daten aggregiert (gemittelt) und auf dieser Ebene Korrelationen durchgeführt. Dabei erfolgte eine Beschränkung auf die Messreihen zu Schrumpf und Änderung des Lumens. Die statistische Argumentation hebt nun nicht mehr auf die einzelne Messung, sondern auf das Material ab. Streuung innerhalb der Materialien, wie sie in den Originaldaten noch existiert, ist in den Aggregatdaten nicht mehr vorhanden. Dort gibt es für jedes Material nur noch einen Datenpunkt.

Infolge der Aggregation der Daten auf der Ebene der Materialien wird also ein Teil der Varianz der Variablen eliminiert – aus der Perspektive des Materials sogar vollständig. Es ist daher nicht von vorn herein ausgeschlossen, dass dies auf die Ergebnisse im Aggregat durchschlägt. Im Extremfall könnte eine hohe Korrelation bezogen auf die Originaldaten mit einer niedrigen Korrelation bezogen auf die Aggregatdaten einhergehen und umgekehrt. Ob und in welchem Ausmaß mit derartigen Effekten gerechnet werden muss, darüber gibt die Korrelation der Lumenänderung mit Randspalt und Vertikalem Versatz Aufschluss. Die Korrelation wurde auf beiden Datenebenen berechnet und ver-

glichen. Alle statistischen Analysen wurden mit dem Programm SPSS für Windows (Vers. 12.01, SPSS Inc., Chicago, USA) vorgenommen.

5 Ergebnisse

Tab. 5.1 bis 5.7 zeigen die Ergebnisse der Messung des vertikalen Versatzes, des Randspalts, der Änderung des Durchmessers (Lumen) sowie des Schrumpfes. Die jeweils erste Tabelle stellt die Mittelwerte samt Standardabweichung dar, die jeweils zweite die Ergebnisse des Materialvergleiches.

5.1 Vertikaler Versatz

Systemp. c&b plus (Prämolar 0,143 mm; Molar 0,124 mm) zeigte nach **10 min** den geringsten vertikalen Versatz, Dentalon Plus (Prämolar 0,350 mm; Molar 0,344 mm) und Trim (Prämolar 0,396 mm; Molar 0,388 mm) zeigten den größten vertikalen Versatz. Die Werte der Monomethacrylate waren zu diesem Zeitpunkt deutlich größer als die der Dimethacrylate.

Auch nach **30 min** wies Systemp. c&b plus (Prämolar 0,354 mm; Molar 0,332 mm) den geringsten vertikalen Versatz auf, jedoch ohne sich signifikant von CronMix tembridge (Prämolar 0,359 mm; Molar 0,339 mm) zu unterscheiden ($p > 0,05$). Den größten vertikalen Versatz zeigten Luxatemp Automix Plus (Prämolar 0,507 mm; Molar 0,482 mm) und Trim (Prämolar 0,490 mm; Molar 0,468 mm) wobei sich die beiden Materialien nicht signifikant unterschieden ($p > 0,05$).

Die geringsten Mittelwerte beim vertikalen Versatz nach **60 min** hatten ohne sich signifikant zu unterscheiden ($p > 0,05$) Systemp. c&b plus (Prämolar 0,410 mm; Molar 0,387 mm), CronMix tembridge (Prämolar 0,415 mm; Molar 0,408 mm) sowie Dentalon Plus (Prämolar 0,422 mm; Molar 0,415 mm). Luxatemp Automix Plus (Prämolar 0,546 mm; Molar 0,520 mm) hatte den größten vertikalen Versatz.

Zum Messzeitpunkt **4 Monate** nach Mischbeginn wies Dentalon Plus die geringsten Werte auf. Sie unterschieden sich signifikant ($p < 0,05$) von allen übrigen Materialien. Integrity zeigte bei allen drei Messparametern die größten Mittelwerte.

Die Rangfolge der Materialien bezogen auf Prämolaren und Molaren war nahezu gleich. Im zeitlichen Verlauf kam es innerhalb der ersten 30 min zu den größten Veränderungen. Während Trim und Dentalon Plus 10 min nach Mischbeginn einen signifikant höheren vertikalen Versatz aufwiesen als die Dimethacrylate ($p < 0,05$), kehrte sich dieses Verhalten 4 Monate nach Mischbeginn nahezu um.

Tab. 5.1: Vertikaler Versatz (jeweils Mittelwert und Standardabweichung) [mm]

Material	10 min		30 min		60 min		4 Monate	
	P	M	P	M	P	M	P	M
Cool Temp	0,197 ± 0,011	0,179 ± 0,006	0,467 ± 0,023	0,445 ± 0,026	0,506 ± 0,017	0,494 ± 0,023	0,602 ± 0,082	0,600 ± 0,041
CronMix tembridge	0,163 ± 0,011	0,153 ± 0,010	0,359 ± 0,010	0,339 ± 0,017	0,415 ± 0,010	0,408 ± 0,021	0,588 ± 0,070	0,591 ± 0,031
Dentalon Plus	0,350 ± 0,063	0,344 ± 0,054	0,404 ± 0,018	0,390 ± 0,018	0,422 ± 0,017	0,415 ± 0,016	0,435 ± 0,092	0,455 ± 0,076
Integrity	0,231 ± 0,015	0,206 ± 0,023	0,487 ± 0,013	0,468 ± 0,016	0,524 ± 0,017	0,505 ± 0,022	0,804 ± 0,107	0,727 ± 0,100
Luxatemp Auto- mix Plus	0,228 ± 0,020	0,196 ± 0,006	0,507 ± 0,025	0,482 ± 0,024	0,546 ± 0,029	0,520 ± 0,028	0,702 ± 0,079	0,703 ± 0,047
Luxatemp Auto- mix Solar	0,162 ± 0,018	0,150 ± 0,018	0,417 ± 0,017	0,403 ± 0,027	0,472 ± 0,026	0,455 ± 0,019	0,663 ± 0,091	0,668 ± 0,036
PreVISION CB	0,221 ± 0,014	0,208 ± 0,016	0,472 ± 0,023	0,455 ± 0,021	0,528 ± 0,028	0,511 ± 0,027	0,682 ± 0,091	0,678 ± 0,056
Protemp 3 Garant	0,251 ± 0,029	0,217 ± 0,038	0,468 ± 0,027	0,451 ± 0,028	0,518 ± 0,031	0,507 ± 0,027	0,591 ± 0,102	0,650 ± 0,140
Structur Premium	0,197 ± 0,017	0,190 ± 0,021	0,411 ± 0,026	0,395 ± 0,025	0,485 ± 0,026	0,473 ± 0,027	0,556 ± 0,059	0,547 ± 0,057
Systemp. c&b	0,197 ± 0,018	0,189 ± 0,015	0,409 ± 0,021	0,396 ± 0,023	0,467 ± 0,021	0,451 ± 0,016	0,631 ± 0,089	0,582 ± 0,051
Systemp. c&b plus	0,143 ± 0,007	0,124 ± 0,007	0,354 ± 0,019	0,332 ± 0,017	0,410 ± 0,016	0,387 ± 0,016	0,611 ± 0,069	0,579 ± 0,029
Trim	0,396 ± 0,061	0,388 ± 0,056	0,490 ± 0,020	0,464 ± 0,018	0,516 ± 0,018	0,496 ± 0,016	0,580 ± 0,074	0,569 ± 0,091

P = Prämolare, M = Molare

Tab. 5.2: Vertikaler Versatz. Darstellung der signifikanten Unterschiede zwischen den Materialien zu den verschiedenen Zeitpunkten

Material	10 min		30 min		60 min		4 Monate	
	P*	M*	P [#]	M [#]	P*	M [#]	P [#]	M*
Cool Temp	a	a	a	a	a	a	a	a
CronMix tembridge	b	b	b	b	b	b	a	a
Dentalon Plus	c	c	c	c	b	b		b
Integrity	d	d	a,d	a,d	a,c	a,c	b	c
Luxatemp Automix Plus	d	d,e	d,e	d,e	c,d	c,d	a,b,c	c
Luxatemp Automix Solar	b,e	b	c,f	c,f	e	e	a,c,d	c,d
PreVISION CB	d,f	d,e	a,d,g	a,d,e,g	a,c,d,f	a,c,d,f	a,c,d,e	c,d
Protemp 3 Garant	d,f	a,d,e	a,d,g	a,d,g	a,c,d,f,g	a,c,d,f,g	a,c,d,e,f	a,c,d,e
Struktur Premium	a,g	a,d,e	c,f,h	c,f,h	a,e,g,h	a,e,h	a,d,f	a,b,e
Systemp. c&b	a,f,g	a,d,e	c,f,h	c,f,h	e,h	e,h	a,c,d,e,f	a,e
Systemp. c&b plus	e		b	b	b	b	a,c,d,e,f	a,e
Trim	c	c	a,d,e,g	a,d,e,g	a,c,d,f,g,h	a,c,d,f,g,h	a,d,e,f	a,b,d,e

P = Prämolare, M = Molare. Gleiche Buchstaben bezeichnen Gruppen innerhalb einer Spalte, die sich nicht signifikant unterscheiden (Games-Howell-Test* und Tukey-Test[#], p < 0,05)

5.2 Randspalt

Temporäre Kronen aus Trim wiesen die geringsten Randspaltwerte **10 min** nach Mischbeginn auf (Prämolar 0,122 mm; Molar 0,113 mm), ohne sich signifikant von Systemp. c&b plus (Prämolar 0,138 mm; Molar 0,122 mm) zu unterscheiden ($p > 0,05$). Pro-temp 3 Garant (Prämolar 0,230 mm; Molar 0,206 mm) hatte die größten Randspaltwerte.

Nach **30 min** hatten Trim (Prämolar 0,251 mm; Molar 0,242 mm) und Dentalon Plus (Prämolar 0,264 mm; Molar 0,250 mm) die geringsten Randspaltwerte, sie unterschieden sich signifikant ($p < 0,05$) von den übrigen Materialien (Dimethacrylaten). Die größten Randspaltwerte hatte Luxatemp Automix Plus (Prämolar 0,495 mm; Molar 0,474 mm).

Auch nach **60 min** hatten Trim (Prämolar 0,273 mm; Molar 0,269 mm) und Dentalon Plus (Prämolar 0,278 mm; Molar 0,270 mm) die geringsten Mittelwerte. Zwischen diesen beiden Materialien bestand kein signifikanter Unterschied ($p > 0,05$). Die Monomethacrylate unterschieden sich zu diesem Zeitpunkt signifikant ($p < 0,05$) von den Dimethacrylaten. Bei Luxatemp Automix Plus (Prämolar 0,533 mm; Molar 0,510 mm) waren die Randspaltwerte am größten.

Zum Messzeitpunkt **4 Monate** wies Dentalon Plus die geringsten Werte auf. Es unterschied sich signifikant ($p < 0,05$) von allen übrigen Materialien. Integrity zeigte die größten Mittelwerte.

Die beiden Monomethacrylate Trim und Dentalon Plus wiesen niedrige Werte im Vergleich zu den Dimethacrylaten auf. Die Rangfolge der Materialien bezogen auf Prämolaren und Molaren war nahezu gleich.

Auch hier zeigte sich im zeitlichen Verlauf, dass die größten Veränderungen in den ersten 30 min registriert wurden.

Tab. 5.3: Randspalt (jeweils Mittelwert und Standardabweichung) [mm]

Material	10 min		30 min		60 min		4 Monate	
	P	M	P	M	P	M	P	M
Cool Temp	0,190 ± 0,010	0,176 ± 0,007	0,458 ± 0,022	0,436 ± 0,027	0,496 ± 0,017	0,481 ± 0,022	0,592 ± 0,081	0,596 ± 0,042
CronMix tembridge	0,159 ± 0,011	0,151 ± 0,009	0,350 ± 0,009	0,329 ± 0,016	0,405 ± 0,011	0,401 ± 0,019	0,578 ± 0,071	0,587 ± 0,030
Dentalon Plus	0,166 ± 0,044	0,158 ± 0,035	0,264 ± 0,027	0,250 ± 0,017	0,278 ± 0,026	0,269 ± 0,014	0,260 ± 0,090	0,266 ± 0,073
Integrity	0,219 ± 0,010	0,200 ± 0,025	0,475 ± 0,014	0,460 ± 0,019	0,514 ± 0,015	0,496 ± 0,019	0,794 ± 0,107	0,712 ± 0,112
Luxatemp Auto- mix Plus	0,218 ± 0,018	0,187 ± 0,005	0,495 ± 0,025	0,474 ± 0,025	0,533 ± 0,025	0,510 ± 0,023	0,691 ± 0,079	0,699 ± 0,047
Luxatemp Auto- mix Solar	0,151 ± 0,016	0,147 ± 0,018	0,409 ± 0,017	0,396 ± 0,028	0,462 ± 0,026	0,446 ± 0,028	0,652 ± 0,090	0,664 ± 0,037
PreVISION CB	0,208 ± 0,012	0,203 ± 0,015	0,460 ± 0,021	0,446 ± 0,023	0,519 ± 0,027	0,502 ± 0,019	0,672 ± 0,090	0,678 ± 0,061
Protemp 3 Garant	0,230 ± 0,027	0,206 ± 0,049	0,456 ± 0,028	0,442 ± 0,027	0,506 ± 0,031	0,497 ± 0,025	0,574 ± 0,103	0,637 ± 0,131
Structur Premium	0,190 ± 0,018	0,186 ± 0,022	0,401 ± 0,025	0,386 ± 0,026	0,476 ± 0,025	0,464 ± 0,028	0,548 ± 0,060	0,543 ± 0,057
Systemp. c&b	0,189 ± 0,016	0,185 ± 0,014	0,401 ± 0,021	0,386 ± 0,024	0,457 ± 0,021	0,443 ± 0,018	0,621 ± 0,090	0,576 ± 0,051
Systemp. c&b plus	0,138 ± 0,006	0,122 ± 0,007	0,345 ± 0,021	0,323 ± 0,016	0,403 ± 0,016	0,378 ± 0,017	0,602 ± 0,068	0,575 ± 0,030
Trim	0,122 ± 0,016	0,113 ± 0,022	0,251 ± 0,029	0,242 ± 0,023	0,273 ± 0,027	0,270 ± 0,030	0,287 ± 0,055	0,268 ± 0,066

P = Prämolare, M = Molare

Tab. 5.4: Randspalt. Darstellung der signifikanten Unterschiede zwischen den Materialien zu den verschiedenen Zeitpunkten.

Material	10 min		30 min		60 min		4 Monate	
	P*	M*	P*	M*	P*	M*	P*	M*
Cool Temp	a	a	a	a	a	a	a	a
CronMix tembridge	b	b	b	b	b	b	a	a
Dentalon Plus	a,b,c	a,b,c	c	c	c	c	b	b
Integrity	d	a,c,d	a,d	a,d	a,d	a,d	c	a,c
Luxatemp Auto-mix Plus	c,d,e	c,d	d	d	d	a,d	a,c,d	c
Luxatemp Auto-mix Solar	b,c,f	b,c	e	e	e	e	a,d,e	c
PreVISION CB	c,d,e,g	d	a,d,f	a,d	a,d,f	a,d	a,d,e,f	c
Protemp 3 Garant	d,e,g	a,b,c,d	a,d,f	a,d	a,d,f,g	a,d	a,e,f,g	a,c,d
Structur Premium	a,c,g,h	a,c,d	e,g	e	a,e,g,h	a,e	a,e,g	a,d
Systemp. c&b	a,c,g,h	a,c,d	e,g	e	e,h	e	a,d,e,f,g	a,d
Systemp. c&b plus	c,f,i	c,e	b	b	b	b	a,d,e,f,g	a,d
Trim	c,i	e	c	c	c	c	b	b

P = Prämolare, M = Molare. Gleiche Buchstaben bezeichnen Gruppen innerhalb einer Spalte, die sich nicht signifikant unterscheiden (Games-Howell-Test* und Tukey-Test[#], $p < 0,05$)

5.3 Änderung des Durchmessers (Lumen)

Die Abweichungen der Änderung des Durchmessers (Lumen) lagen von der Größenordnung deutlich unter denen des vertikalen Versatzes bzw. des Randspalts (-0,013 mm bis -0,071 mm im Vergleich zu 0,143 mm/0,122 mm bis 0,727 mm/0,712 mm).

Nach **10 min** fiel die Lumenänderung (Änderung des Durchmessers) bei Dentalon Plus (Prämolar -0,013 mm; Molar -0,012 mm) und Trim (Prämolar -0,014 mm; Molar -0,014 mm) signifikant geringer aus als bei den Dimethacrylaten ($p < 0,05$). Protemp 3 Garant (Prämolar -0,022 mm; Molar -0,022 mm) zeigte die größte Änderung.

Nach **30 min** wiesen Trim (Prämolar -0,031 mm; Molar -0,030 mm) und Dentalon Plus (Prämolar -0,032 mm; Molar -0,031 mm) die geringsten Mittelwerte auf und unterschieden sich signifikant ($p < 0,05$) von allen übrigen Materialien. Die größten Mittelwerte hatten Luxatemp Automix Plus (Prämolar -0,053 mm; Molar -0,049 mm) und Integrity (Prämolar -0,050 mm; Molar -0,052 mm).

Auch nach **60 min** hatten die beiden Monomethacrylate Trim (Prämolar -0,032 mm; Molar -0,032 mm) und Dentalon Plus (Prämolar -0,033 mm; Molar -0,033 mm) die geringsten Werte (ohne signifikanten Unterschied untereinander, $p > 0,05$). Integrity (Prämolar -0,057 mm; Molar -0,056 mm) hatte die höchsten Mittelwerte bei der Lumenänderung.

Nach **4 Monaten** wies Dentalon Plus die niedrigsten Werte auf. Bis auf Structur Premium und Trim unterschied sich Dentalon Plus signifikant von den übrigen Materialien ($p < 0,05$). Integrity zeigte die größten Mittelwerte.

Die Rangfolge der Materialien bezogen auf Prämolaren und Molaren war nahezu gleich.

Analog zu den schon vorangegangenen Parametern vertikaler Versatz und Randspalt traten auch hier die größten Veränderungen im zeitlichen Verlauf innerhalb der ersten 30 min auf. Die beiden Monomethacrylate zeigten über den gesamten Messzeitraum einen signifikanten ($p < 0,05$) Unterschied (geringere Änderung des Durchmessers) im Vergleich zu den Dimethacrylaten.

Tab. 5.5: Änderung des Durchmessers (Lumen) (jeweils Mittelwert und Standardabweichung) [mm]

Material	10 min		30 min		60 min		4 Monate	
	P	M	P	M	P	M	P	M
Cool Temp	-0,019 ± 0,001	-0,019 ± 0,001	-0,051 ± 0,003	-0,048 ± 0,002	-0,055 ± 0,001	-0,054 ± 0,002	-0,060 ± 0,008	-0,058 ± 0,004
CronMix tembridge	-0,018 ± 0,001	-0,018 ± 0,001	-0,039 ± 0,001	-0,037 ± 0,001	-0,044 ± 0,001	-0,044 ± 0,003	-0,059 ± 0,007	-0,060 ± 0,003
Dentalon Plus	-0,013 ± 0,002	-0,012 ± 0,001	-0,032 ± 0,002	-0,031 ± 0,002	-0,033 ± 0,002	-0,033 ± 0,001	-0,044 ± 0,009	-0,045 ± 0,007
Integrity	-0,021 ± 0,001	-0,021 ± 0,002	-0,050 ± 0,002	-0,052 ± 0,002	-0,057 ± 0,001	-0,056 ± 0,001	-0,076 ± 0,011	-0,071 ± 0,010
Luxatemp Auto- mix Plus	-0,020 ± 0,002	-0,019 ± 0,002	-0,053 ± 0,004	-0,049 ± 0,003	-0,056 ± 0,003	-0,054 ± 0,003	-0,070 ± 0,008	-0,069 ± 0,004
Luxatemp Auto- mix Solar	-0,018 ± 0,001	-0,018 ± 0,001	-0,044 ± 0,002	-0,044 ± 0,002	-0,050 ± 0,003	-0,049 ± 0,003	-0,066 ± 0,011	-0,066 ± 0,004
PreVISION CB	-0,020 ± 0,001	-0,021 ± 0,001	-0,051 ± 0,003	-0,049 ± 0,002	-0,057 ± 0,003	-0,055 ± 0,003	-0,067 ± 0,009	-0,067 ± 0,006
Protemp 3 Garant	-0,022 ± 0,001	-0,022 ± 0,002	-0,050 ± 0,004	-0,046 ± 0,004	-0,054 ± 0,006	-0,056 ± 0,005	-0,062 ± 0,005	-0,063 ± 0,012
Structur Premium	-0,020 ± 0,001	-0,020 ± 0,002	-0,044 ± 0,003	-0,043 ± 0,003	-0,052 ± 0,003	-0,051 ± 0,004	-0,055 ± 0,006	-0,055 ± 0,005
Systemp. c&b	-0,019 ± 0,001	-0,019 ± 0,001	-0,044 ± 0,002	-0,043 ± 0,003	-0,050 ± 0,003	-0,048 ± 0,002	-0,063 ± 0,010	-0,058 ± 0,005
Systemp. c&b plus	-0,018 ± 0,001	-0,018 ± 0,001	-0,039 ± 0,001	-0,036 ± 0,002	-0,045 ± 0,002	-0,042 ± 0,002	-0,061 ± 0,006	-0,058 ± 0,003
Trim	-0,014 ± 0,002	-0,014 ± 0,002	-0,031 ± 0,001	-0,030 ± 0,001	-0,032 ± 0,001	-0,032 ± 0,001	-0,058 ± 0,007	-0,056 ± 0,011

P = Prämolare, M = Molare

Tab. 5.6: Änderung des Durchmessers (Lumen). Darstellung der signifikanten Unterschiede zwischen den Materialien zu den verschiedenen Zeitpunkten.

Material	10 min		30 min		60 min		4 Monate	
	P*	M*	P*	M*	P*	M*	P [#]	M*
Cool Temp	a	a	a	a	a	a	a	a
CronMix tembridge	a,b	a,b	b	b	b	b	a	a,b
Dentalon Plus	c	c	c	c	c	c	b	c
Integrity	a,d	a,d	a,d	d	d	a,d	c	b,d
Luxatemp Automix Plus	a,b,d,e	a,b,d,e	a,d	a,d,e	a,d,e	a,d,e	a,c,d	d
Luxatemp Automix Solar	a,b,e,f	a,b,e,f	e	f	f	f	a,c,d,e	d
PreVISION CB	d,e,g	d,e,g	a,d,f	a,e	a,d,e,g	a,d,e	a,c,d,e,f	b,d
Protemp 3 Garant	d,e	d,g,f	a,d,f,g	a,e,f	a,d,e,f,g,h	a,d,e	a,d,e,f,g	a,b,d,e
Structur Premium	a,b,d,e,f,g	a,b,d,e,f,h,g	e,g,h	f	a,e,f,h	a,e,f	a,b,e,g	a,b,c,e
Systemp. c&b	a,b,d,e,f,g	a,b,d,e,g	e,h	f	f,h	f	a,d,e,f,g	a,b,e
Systemp. c&b plus	b,f	b,e,f	b	b	b	b	a,d,e,f,g	a,b,e
Trim	c	c	c	c	c	c	a,e,f,g	a,b,c,d,e

P = Prämolare, M = Molare. Gleiche Buchstaben bezeichnen Gruppen innerhalb einer Spalte, die sich nicht signifikant unterscheiden (Games-Howell-Test* und Tukey-Test[#], $p < 0,05$)

5.4 Polymerisationsschrumpf

Tab. 5.7 zeigt die nach der Bonded Disk Methode gemessenen Schrumpfwerte. Nach **10 min** schwankten die Schrumpfwerte zwischen 2,67% (Systemp c&b plus) und 4,10% (Dentalon Plus).

Die Buchstaben stellen dar in wie weit sich die Schrumpfwerte der verschiedenen Materialien nach 10 min signifikant ($p < 0,05$) unterschieden. Hier ist zu erkennen, dass sich die beiden geprüften Monomethacrylate Dentalon Plus und Trim statistisch signifikant voneinander unterschieden ($p < 0,05$). Die geringste Schrumpfung zeigte Systemp c&b plus (2,67%) und unterschied sich damit signifikant ($p < 0,05$) von allen untersuchten Materialien. Die höchsten Schrumpfwert wiesen Dentalon Plus (4,10%) und Systemp c&b (3,88%) auf und unterschieden sich somit signifikant ($p < 0,05$) von allen übrigen Materialien.

Tab. 5.7: Schrumpf (jeweils Mittelwert und Standardabweichung) [%] sowie Darstellung der signifikanten Unterschiede (Gleiche Buchstaben bezeichnen Gruppen, die sich nicht signifikant unterscheiden, $p < 0,05$).

	10 min
Material	
Cool Temp	$3,24 \pm 0,07^a$
CronMix tembridge	$3,57 \pm 0,09^b$
Dentalon Plus	$4,10 \pm 0,11^c$
Integrity	$3,21 \pm 0,12^{a,d}$
Luxatemp Auto- mix Plus	$3,31 \pm 0,14^{a,b,d}$
Luxatemp Auto- mix Solar	$2,98 \pm 0,10^{d,e}$
PreVISION CB	$2,87 \pm 0,02^e$
Protemp 3 Garant	$3,30 \pm 0,09^{a,d}$
Structur Premium	$3,84 \pm 0,08^f$
Systemp. c&b	$3,88 \pm 0,06^{c,f}$
Systemp. c&b plus	$2,67 \pm 0,07$
Trim	$3,29 \pm 0,16^{a,b,d,e}$

5.5 Vergleich der Messgrößen

5.5.1 *Betrachtung der Streuung der Messgrößen*

In der vorliegenden Untersuchung zeigten Molaren wie Prämolaren vergleichbare Ergebnisse: Die geringste Streuung zeigte die Messung der Änderung des Durchmessers (ΔD). Hier erwiesen sich, auch über die Materialien hinweg, die Messungen als homogen. Die Messungen des vertikalen Versatzes und des Randspalts zeigten entgegen der Homogenität der Messungen der Änderung des Durchmessers ein anderes Bild. Die mittlere Streuung betrug hier etwa das Sieben- bis Zehnfache der Messung der Änderung des Durchmessers.

Die meisten Versuchsreihen wiesen ansteigende Streuwerte mit zunehmender Zeit nach Mischbeginn auf. Das heißt je später die Messung erfolgte, desto größer die Streuung der Messwerte. Das war im Hinblick auf den fortschreitenden Polymerisationsschrumpf nachvollziehbar. Und je größer die Messwerte waren, desto mehr Streupotenzial wiesen diese auf.

Die Änderung des Durchmessers wies insgesamt die geringsten Messdifferenzen auf. Der vertikale Versatz wie auch der Randspalt gingen mit einer deutlich größeren Messungenauigkeit einher.

5.5.2 *Validität und Korrelation der Messgrößen*

Sofern die gemessenen Parameter (vertikaler Versatz, Randspalt, Änderung des Durchmessers) die Passgenauigkeit einer Interimsversorgung gleichgut erfassen, sollten sie untereinander sehr hoch korreliert sein. Hierzu erfolgte eine getrennte Betrachtung von Prämolaren und Molaren.

Die gemeinsame (bivariate) Verteilung von vertikalem Versatz und Randspalt stellte sich wie folgt dar: Mit zunehmendem Randspalt wurde auch ein größerer vertikaler Versatz beobachtet. Hier konnte ein starker positiver Zusammenhang zwischen den Messwerten festgestellt werden, der sich statistisch in sehr guter Näherung als linear erwies. Der Produkt-Moment-Korrelationskoeffizient (Pearson's R) belief sich auf $R = 0,891$. Die gemeinsame Verteilung des Randspalts und der Änderung des Lumens zeigte einen stark negativen Zusammenhang, das heißt eine starke Abnahme des Lumens der Krone ging mit einem vergrößerten Randspalt einher. Der Korrelationskoeffizient R betrug $-0,952$. Hier war der Zusammenhang stärker ausgeprägt als zwischen vertikalem Versatz

und Randspalt. Der Zusammenhang zwischen der Änderung des Lumens und dem Vertikalen Versatz war ebenso stark negativ ($R = -0,914$).

Für die Molaren galt, dass die Messungen der Änderung des Lumens, des vertikalen Versatzes sowie des Randspaltes dieselbe Charakteristik aufwiesen wie bei den Prämolaren. Vertikaler Versatz und Randspalt waren stark positiv korreliert ($R = 0,888$). Mit der Änderung des Lumens korrelierten der vertikale Versatz ($R = -0,951$) und der Randspalt ($R = -0,915$) sehr stark negativ.

Die Resultate bei Prämolaren und Molaren waren nahezu deckungsgleich. Tab. 5.8 zeigt die Ergebnisse der Korrelationsanalyse zwischen den verschiedenen abhängigen Variablen.

Tab. 5.8: Ergebnisse der Korrelationsanalyse

Korrelationen (Pearson's R)			
Prämolare			
		Randspalt	ΔD (Änderung des Lumens)
Vertikaler Versatz	R	0,891	-0,914
	Sig.	0,000	0,000
Randspalt	R	-	-0,952
	Sig.	-	0,000
Molare			
		Randspalt	ΔD (Änderung des Lumens)
Vertikaler Versatz	R	0,888	-0,915
	Sig.	0,000	0,000
Randspalt	R	-	-0,951
	Sig.	-	0,000

Die Änderung des Lumens ist der beste Prädiktor für die Vorhersage der übrigen Variablen, insbesondere für den vertikalen Versatz. Die Ergebnisse der Molaren stimmten weitgehend mit denen der Prämolaren überein (Tab. 5.9).

Tab. 5.9: Korrelation und Varianzaufklärung

	Prämolar		Molar	
	Korrelation	Erklärung	Korrelation	Erklärung
	R	R ²	R	R ²
Vert. Versatz x Lumen	-0,914	83,5%	-0,915	83,7%
Randspalt x Lumen	-0,952	90,7%	-0,951	90,4%
Vert. Versatz x Randspalt	0,891	79,3%	-0,888	78,9%

5.5.3 Polymerisationsschrumpfung und Änderung des Durchmessers (Lumen)

Tab. 5.10 und 5.11 zeigen die Ergebnisse der Korrelationsanalyse zwischen den Originaldaten und den Aggregatdaten (Pearson's R).

Tab. 5.10: Prämolare: Vergleich der Datenebenen

Prämolare	Originaldaten		Aggregatdaten	
	Vert. Versatz	Randspalt	Vert. Versatz	Randspalt
Lumen	-0,914	-0,952	-0,465	-0,987

Tab. 5.11: Molare: Vergleich der Datenebenen

Molare	Originaldaten		Aggregatdaten	
	Vert. Versatz	Randspalt	Vert. Versatz	Randspalt
Lumen	-0,915	-0,951	-0,436	-0,982

Die Korrelation (zwischen Originaldaten und Aggregatdaten) mit dem vertikalen Versatz büßte bei der Aggregation an Stärke ein. Wurden dagegen Randspalt und Lumen (Änderung des Durchmessers) korreliert, blieb die Korrelation nahezu unverändert. Vor diesem Hintergrund eignete sich das Lumen (Änderung des Durchmessers) für die Aggregatdatenanalyse. Der Korrelationsschwund war erkennbar dem vertikalen Versatz anzulasten, andernfalls wäre auch die Korrelation mit dem Randspalt nicht erhalten geblieben.

Zur Beurteilung, ob das Lumen (Änderung des Durchmessers) geeignet ist den Polymerisationsschrumpf mit guter Genauigkeit wiederzugeben, wurden die Messungen des Schrumpfes mit denen des Lumens korreliert (Tab. 5.12).

Tab. 5.12: Korrelation des Schrumpfs mit dem Lumen

Aggregatdaten	Prämolare	Molare
	Schrumpf 10 Min.	Schrumpf 10 Min.
Lumen	0,439	0,409

Der statistische Zusammenhang war nur schwach bis mittelstark ausgeprägt. Der resultierende R^2 -Wert von näherungsweise 0,16 beziffert den Anteil der Varianz des Schrumpfes, der auf die Änderung des Durchmessers zurückzuführen ist. 84% der Schrumpfstreuung konnte mit der Änderung des Durchmessers folglich nicht erklärt werden.

6 Diskussion

Der Aushärtungsprozess von temporären Kronen- und Brückenmaterialien geht aufgrund der materialimmanenten Polymerisationsschrumpfung mit Dimensionsänderungen der temporären Krone einher (72). In der Folge kommt es zu Passungengenauigkeiten im marginalen Kronenbereich, zu okklusalen Interferenzen sowie zu inneren Spannungen innerhalb der Restauration (2, 21, 39, 72). Eine temporäre Kunststoffkrone sollte jedoch eine Randschlussgenauigkeit wie die einer definitiven Krone aufweisen (10, 18, 26), um Entzündungsprozesse im Bereich des marginalen Parodontiums zu vermeiden, und, insbesondere im sichtbaren Bereich, das ästhetische Erscheinungsbild und damit die soziale Integrität des Patienten zu gewährleisten (1, 7, 13, 36, 41, 89). Die Passgenauigkeit von Interimsversorgungen, so das Ergebnis einer Reihe von Studien, weist Randspaltwerte von 20 bis 900 μm auf (direkte Herstellungsmethode). Das heißt, es besteht eine deutliche Diskrepanz zu den bei definitiven Restaurationen akzeptierten Randspaltwerten (13).

Diese Passungengenauigkeiten und Unzulänglichkeiten werden in der Literatur auf die Polymerisationsschrumpfung der verwendeten temporären Kronen- und Brückenmaterialien zurückgeführt (89). Gleichwohl liegen derzeit keine Studien vor, die eine direkte Korrelation zwischen Polymerisationsschrumpfung und Passungengenauigkeiten von temporären Kronen beschreiben. Daher war es das Ziel der vorliegenden Untersuchung, die Polymerisationsschrumpfung sowie die Passgenauigkeiten von temporären Kronen- und Brückenmaterialien zu messen und zu untersuchen, inwieweit Zusammenhänge zwischen beiden Messparametern vorliegen. Des Weiteren sollte für den klinischen Alltag eine Aussage zum bestmöglichen Herstellungszeitpunkt einer Interimsversorgung getroffen werden.

6.1 Diskussion der Methodik

Der Versuchs- und Studienaufbau wurde wie beschrieben gewählt, weil es das Ziel der vorliegenden Untersuchung war, den Zusammenhang zwischen Polymerisationsschrumpfung und der primären Passgenauigkeit zu eruieren. Es erfolgte die Messung dieser Passgenauigkeiten im zeitlichen Verlauf von 10 min, 30 min, 60 min sowie 4 Monaten nach Mischbeginn. Keine Berücksichtigung fanden in dieser Studie Passungengenauigkeiten, die durch das Zementieren der temporären Restauration auf der einen

Seite sowie in der Folge durch das Tragen unter Mundhöhlenbedingungen auf der anderen Seite (d.h. okklusale Belastung, thermische Wechselbelastung, Wasseraufnahme, Manipulationen durch Mundhygienemaßnahme) entstehen (11, 25, 27). Eine Nachbearbeitung der Kunststoffkronen fand nicht statt.

Das für diese Untersuchung entwickelte und hergestellte V₂A-Modell erlaubte durch seine hochpräzise CAD/CAM-Herstellung eine exakte Messung der zu untersuchenden Parameter vertikaler Versatz, Randspalt und Änderung des Durchmessers (Lumen). Die Abmessungen der stilisierten Stümpfe entsprachen denen präparierter natürlicher Zähne, um der klinischen Situation möglichst nahe zu kommen. Um den eventuellen Einfluss unterschiedlicher Größen von temporären Kronen aufzuzeigen, wurden Prüfkörper mit Prämolaren- und Molarenabmessungen hergestellt. Die gleichmäßige Schichtdicke von 1,5 mm wiesen beide Prüfkörpertypen auf und waren folglich den gängigen Präparationsregeln vergleichbar. Neben dem jeweiligen materialspezifischen Verhalten wirkt sich auch das gewählte Herstellungsverfahren maßgeblich auf die Passgenauigkeit einer temporären Restauration aus (7, 20, 54, 56, 60, 89). Das von BARGHI et al. (7) empfohlene Vorgehen, eine temporäre Krone auszuschleifen und anschließend zur Optimierung der Passgenauigkeit (insbesondere im marginalen Bereich) zu unterfüttern (6, 7, 18) wurde aufgrund des Ziels und der Fragestellung der vorliegenden Studie nicht angewendet. Zudem gehen die Meinungen zu dieser Art der Herstellung von Interimsversorgungen auseinander (Frage der Standardisierung) (27, 54). In der vorliegenden Studie härteten die Kunststoffkronen direkt auf dem Stumpf aus. Dieses Vorgehen führt zu akzeptablen Ergebnissen bezüglich der Randspaltbreiten (56). Die Aushärtung erfolgte bei 37 °C im Wärmeschrank um der klinischen/intraoralen Situation möglichst nahe zu kommen. Die Aushärtung im Wasserbad entspricht der klinischen/intraoralen Situation unter Umständen mehr. Im vorliegenden Versuchsaufbau wären die Ergebnisse jedoch, bedingt durch die Silikonabformung, nur unwesentlich beeinflusst worden, da diese das temporäre Kronen- und Brückenmaterial dicht gegen Wasserzutritt abschirmt. Die hier gewählten Messzeitpunkte (10, 30 und 60 min) haben einen engen klinischen Bezug, da eine temporäre Restauration nicht immer direkt nach Herstellung eingesetzt werden muss. Im klinischen Arbeitsablauf wäre es denkbar, die Abformung des präparierten Zahnes erst im Anschluss an die Herstellung der Kunststoffkrone durchzuführen. Der Messzeitpunkt (4 Monate) hat keinen direkten klinischen Bezug und sollte hier nur eine

Aussage zur langfristigen Entwicklung des Schrumpf- bzw. Dimensionsverhaltens der verschiedenen Materialien erlauben.

Die Messung des Polymerisationsschrumpfs der temporären Kronen- und Brückenmaterialien erfolgte mittels Bonded Disk Methode. Dieses Verfahren wurde ausgewählt, weil es sich für die Schrumpfmessung unterschiedlicher dentaler Polymere (Zusammensetzung, Konsistenz) bewährt hat. WILSON beschrieb das Messprinzip der Bonded Disk Methode erstmals 1978 (90), WATTS et al. entwickelten es schließlich weiter (84-86). Die mit diesem Verfahren ermittelten Werte werden näherungsweise als tatsächliche Volumenschrumpfung angesehen (39, 71, 85, 86). In der vorliegenden Studie entsprachen Probendurchmesser und Anzahl der Messungen den Empfehlungen von WATTS (86).

6.2 Diskussion der Ergebnisse

Es zeigten sich signifikante Unterschiede ($p < 0,05$) zwischen den Monomethacrylaten und den Dimethacrylaten für alle drei Messparameter am Modell (vertikaler Versatz, Randspalt, Änderung des Durchmessers).

Dentalon Plus und Trim wiesen im Vergleich zu den Monomethacrylaten einen signifikant höheren vertikalen Versatz nach 10 min auf ($p < 0,05$). Dieser lässt sich mit der unterschiedlichen Viskosität der Materialgruppen erklären. Die Monomethacrylate waren durch das vom Hersteller vorgegebene Anmischverhältnis im Vergleich zu den Dimethacrylaten zäher. Durch die geringere Fließfähigkeit kam es bei der Belastung der Prüfkörper mit 0,5 N zu einem im Vergleich zu den Dimethacrylaten reduzierten Abfließen der Überschüsse über die entsprechenden Abflussrillen und somit zu den entsprechend höheren Werten für den vertikalen Versatz. Des Weiteren ist aufgrund der Konsistenz auch eine stärkere Komprimierung des Silikons der Versorgungsabformung denkbar.

Die Zeit nach Mischbeginn hatte einen signifikanten Einfluss auf die Messwerte ($p < 0,05$). Mit zunehmender Zeit wurde der vertikale Versatz größer, wobei die größten Veränderungen innerhalb der ersten 30 min beobachtet wurden. In dieser Zeit erfolgt der größte Teil des Polymerisationsschrumpfes. Obwohl die Monomethacrylate nach 10 min noch den größten vertikalen Versatz aller untersuchten Materialien aufwiesen, zeigten sie nach 4 Monaten nahezu die niedrigsten Werte.

Die gemessenen Randspaltwerte (marginalen Diskrepanzen) zeigten ein anderes Ergebnis. Auf der einen Seite wurden innerhalb der Gruppe der Dimethacrylate signifikant unterschiedliche Randspaltwerte gemessen ($p < 0,05$). Auf der anderen Seite waren die 60 min nach Mischbeginn gemessenen absoluten Differenzen vergleichsweise gering. Auffällig war der gemessene Randspalt der beiden Monomethacrylate. Im Vergleich zu den Dimethacrylaten wurden zu allen Messzeitpunkten signifikant geringere Randspaltwerte gemessen ($p < 0,05$). Aus anderen Studien ist eine so deutliche Unterscheidung der beiden Methacrylatgruppen bisher nicht bekannt (42, 57). Es gilt jedoch zu berücksichtigen, dass in der vorliegenden Untersuchung ausdrücklich die primären Randspaltwerte gemessen wurden. Diese liegen in der Größenordnung in einem Bereich, wie er auch in anderen Untersuchungen beschrieben wurde (11, 56, 64, 75, 76, 81).

Gleichwohl ist zu beachten, dass ein direkter Vergleich der Messwerte mit den Daten anderer Studien nicht möglich ist. Das liegt in der jeweiligen Methodik der Probenvorbereitung, -herstellung und -messung begründet, welche sehr unterschiedlich waren. So nehmen beispielsweise der Anpressdruck bei Reposition, das Herstellungsverfahren oder die Messzeitpunkte erheblichen Einfluss auf die gemessenen Randspaltbreiten. Eine Aussage über die Entwicklung des Randspalts unter Belastung wird in der vorliegenden Untersuchung ausdrücklich nicht getroffen. Aus der Literatur ist hier jedoch gerade in Bezug auf Thermo- und Mechanobelastung ein unterschiedliches Verhalten der Mono- bzw. Dimethacrylate bekannt (11, 25-27, 36). Bezogen auf den zeitlichen Verlauf traten auch beim Randspalt die größten Änderungen innerhalb der ersten 30 min auf.

Die Monomethacrylate zeigten auch bei der Messung der Änderung des Durchmessers (Lumen) die günstigsten Werte. Dies gilt für alle Messzeitpunkte. Die größten Änderungen traten hier analog zu den anderen Messparametern innerhalb der ersten 30 min auf. Auffällig war, dass die Änderung des Durchmessers (Lumen) mit der geringsten Streuung einherging, und somit den Parameter darstellt, mit dem sich die genaueste Aussage über die Passgenauigkeit einer temporären Restauration treffen lässt.

Dies lässt sich durch das Messverfahren erklären. Bei der Messung des Randspalts und des vertikalen Versatzes können sich durch kleinste Unebenheiten im Randbereich, insbesondere an Stellen, an denen Pressfahnen entfernt wurden, minimale Blasen im Kunststoff gebildet haben oder beispielsweise kleinste Staubkörner auf dem Stumpf

befinden, die zu Messungenauigkeiten führen. Des Weiteren sind vertikaler Versatz und Randspalt Messparameter, die im Gegensatz zu der Messung der Änderung des Durchmessers (Lumen) ein Zurücksetzen der temporären Restauration auf den Stumpf erfordern. Dieser Schritt nimmt erheblichen Einfluss auf die Messergebnisse, was, wie beschrieben, aufgrund der unterschiedlichen Methodik die Literaturwerte nicht vergleichbar macht. Die Messung der Änderung des Durchmessers hingegen erfolgt an einer definierten Kante, die im Rahmen der Herstellung des Prüfkörpers und seiner Vermessung nicht tangiert wird und ebenso keine Reposition der temporären Restauration auf den Modellstumpf erfordert.

Die ermittelten Polymerisationsschrumpfwerte, die in dieser Studie zwischen 2,67% und 4,10% schwankten, entsprechen bezüglich der Größenordnung denen von KIM et al. (39) unter gleichen Bedingungen (Messwerte nach 10 min bei 37 °C) ermittelten Werte. Das der gemessene Schrumpfwert für Trim im Vergleich eine Abweichung zeigt (3,29% in der vorliegenden Studie zu 4,75% bei KIM) ist möglicherweise durch ein unterschiedliches Pulver/Flüssigkeitsverhältnis beim Anmischen des Materials zu erklären. Dieses wirkt sich maßgeblich auf die Höhe des Volumenschrumpfes aus (4, 79). KIM et al. fanden heraus, dass es bereits in den ersten 10 min zu 76,5-96,6% des Volumenschrumpfes verglichen mit dem Endwert nach 120 min (39) kommt, was auch durch andere Studien gestützt wird (14, 94). In der vorliegenden Untersuchung wurden die größten Veränderungen bezogen auf die Passgenauigkeit der Restauration als Auswirkung des Polymerisationsschrumpfes innerhalb der ersten 30 min festgestellt. Das sich die gemessenen Schrumpfwerte der untersuchten Materialien der Mono- sowie Dimethacrylate zum Teil signifikant ($p < 0,05$), teilweise aber auch nicht signifikant ($p > 0,05$) unterscheiden, lässt sich durch die unterschiedliche Zusammensetzung der entsprechenden Materialien erklären (insbesondere Füllstoffgehalt). Dieser nimmt maßgeblichen Einfluss auf die Volumenänderung/-schrumpfung (62, 80). ATAI et al. (5) berichten sogar über einen negativen linearen Zusammenhang zwischen Füllstoffgehalt und Polymerisationsschrumpfung. Diese These bestätigen auch andere Studien (8).

Andererseits kam es in dieser Untersuchung zu einem differenten Abschneiden einiger Dimethacrylate, die ausweislich Herstellerangaben einen ähnlichen Füllstoffanteil haben. Ursächlich hierfür ist die Monomermischung, die sich mit ihren Komponenten entscheidend auf die Schrumpfung auswirkt, und zwar durch den Anteil umgesetzter Doppelbindungen im Rahmen der Polymerisationsreaktion. Hier ergibt sich bei einer Re-

duktion von Bis-GMA zugunsten von TEGMA ein höherer Umsatz (Konversion) (48) und nachfolgend eine größere Polymerisationsschrumpfung (24, 29, 31). Dass sich die Schrumpfwerte der beiden untersuchten Monomethacrylate Trim und Dentalon Plus derart unterscheiden, liegt, ebenso wie der Unterschied zu den Messergebnissen von KIM et al., an einem unterschiedlichen Verhältnis von Pulver zu Flüssigkeit beim Anmischvorgang. Beide Monomethacrylate wurden in dieser Untersuchung gemäß Herstellerangaben verarbeitet, was im Fall von Dentalon Plus eine geringere Pulvermenge in Relation zur Flüssigkeit im Vergleich zu Trim bedeutete. Somit war der Anteil an Präpolymerisat (volumenstabile Komponenten) bei Dentalon Plus geringer, was bekanntlich einen höheren Schrumpfung nach sich zieht (79). Dennoch konnten 60 min nach Mischbeginn bezüglich der Parameter vertikaler Versatz, Randspalt und Änderung des Durchmessers (Lumen) keine Unterschiede festgestellt werden.

Insgesamt konnte zwischen der primären Passgenauigkeit der Kunststoffkrone (Messung am Modell) und den gemessenen Schrumpfwerten (Bonded Disk Methode) nur eine sehr geringe Korrelation festgestellt werden. Somit lässt sich konstatieren, dass die Höhe des Polymerisationsschrumpfes eines temporären Kronen- und Brückenmaterials keine Rückschlüsse auf die zu erwartende Passgenauigkeit der entsprechenden Kunststoffkrone zulässt. Schrumpfwerte sind daher ungeeignet, die Passgenauigkeit einer temporären Restauration vorherzusagen. Die beiden Monomethacrylate machen das besonders deutlich, denn ihre Passgenauigkeit war, bezogen auf Randspalt und Änderung des Durchmessers am besten, und das trotz hoher Schrumpfwerte (insbesondere bei Dentalon Plus).

Die Erklärung liegt in der chemischen Struktur begründet. Monomethacrylate bilden kein vernetztes Polymer. Somit kann es im Rahmen der Polymerisation, insbesondere bei erhöhten Temperaturen (37 °C), zu Kriech- und Relaxationsprozessen kommen, da die Polymerketten nur durch Bindungskräfte sekundärer Art miteinander verbunden sind (4). Entspannungsprozesse im Werkstoff können daher sowohl vor dem Gelpunkt als auch darüber hinaus erfolgen. Für die Praxis bedeutet das, dass bei Verwendung von Monomethacrylaten für die Herstellung von Kunststoffkronen mit präziseren Randbereichen gerechnet werden kann. Gleichwohl ist zu bemerken, dass sich die Randdichtigkeiten von Monomethacrylaten unter thermischer und mechanischer Belastung merklich verschlechtern (25) und die okklusalen Diskrepanzen größer als bei den Dimethacrylaten sind. Innerhalb dieser Gruppe selbst bestehen materialspezifische Unterschiede (27).

Auf der anderen Seite kommt es bei hoch vernetzten Systemen, wie bei den Dimethacrylaten, ab dem Gelpunkt zu einem Aufbau innerer Spannungen (9, 67), während vor dem Erreichen des Gelpunkts Spannungen durch Umlagerung der Makromoleküle abgebaut werden können (32). FEILZER et al. (31) konnten jedoch zeigen, dass auch nach Überschreiten des Gelpunkts für eine gewisse Zeit Kriechvorgänge im Polymer möglich sind, das heißt, dass Spannungen abgebaut werden können. Diese Autoren führen dieses Phänomen darauf zurück, dass die intermolekulare Vernetzungsreaktion der gebildeten Makromoleküle langsamer verläuft als das intramolekulare Kettenwachstum. Das geschieht als Folge einer zunehmenden Behinderung der Diffusion von Radikalen durch Zunahme der Viskosität.

Die Passgenauigkeit ist folglich von der chemischen Struktur des verwendeten temporären Kunststoffs abhängig. Mit primären Passungenauigkeiten ist bei der Verwendung von Materialien beider chemischer Provenienz (Mono- bzw. Dimethacrylate) zu rechnen (96). Aufgrund des Abbaus endogener Spannungen besitzen die Monomethacrylate hier scheinbar einen Vorteil, denn bei ihrer Verwendung ergibt sich, und das insbesondere im so wichtigen Kronenrandbereich, eine signifikant ($p < 0,05$) passgenauere Restauration. Die ohne Frage größeren Interferenzen der Monomethacrylate im okklusalen Bereich lassen sich bei der erforderlichen Nachbearbeitung leichter und unproblematischer beheben.

Für den prothetisch tätigen Zahnarzt bleibt festzuhalten, dass eine Nachbearbeitung von temporären Restaurationen unumgänglich ist. Diese hat in Form von einem Ausschleifen des Kronenlumens, des Beschleifens im okklusalen Bereich sowie ggf. zusätzlich einem Antragen von Material im Randbereich zu erfolgen. Da die vorliegende Untersuchung die größten Dimensionsänderungen innerhalb der ersten 30 min feststellte, sollte die entsprechende Nachbearbeitung auch frühestens nach dieser Zeit erfolgen, um einer erneuten Änderung der Krone durch den Polymerisationsschrumpf vorzubeugen. Dies lässt sich in der Praxis dadurch erzielen, dass die Abformung der präparierten Zähne nach der Herstellung der Kunststoffkrone erfolgt. Die Nachbearbeitung kann dann im Anschluss erfolgen. Ein solches Vorgehen scheint vom Arbeitsablauf, wie vom Zeitmanagement, realistisch.

Ein Forschungsansatz wäre, die temporäre Versorgung durch eine zeitnahe Herstellung der definitiven Restauration zu umgehen, wie es heute, jedoch nur in sehr begrenztem Umfang (Indikationsstellung, Kosten) bei der Herstellung von Fräskeramik möglich ist.

In diese Richtung sollte zukünftig im Sinne einer sicheren, funktionellen und ästhetischen Versorgung der Patienten weiter geforscht werden.

6.3 Schlussfolgerung

Polymerisationsschrumpfwerte von temporären Kronen- und Brückenmaterialien erlauben keine Aussage über die zu erwartende primäre Passgenauigkeit einer temporären Krone. Die Messung der Änderung des Lumens ist ein geeigneter, gut standardisierbarer Parameter.

Die größten Änderungen in der Passgenauigkeit von temporären Kunststoffkronen ergeben sich in den ersten 30 min nach Mischbeginn und erfordern eine Nachbearbeitung der Restauration. Diese sollte auch erst nach dieser Zeit erfolgen.

Bezogen auf die primäre Passgenauigkeit temporärer Restaurationen besitzen Monomethacrylate aufgrund ihrer chemischen Grundstruktur Vorteile gegenüber den Dimethacrylaten, wenngleich Dimethacrylate bessere mechanische Eigenschaften aufweisen.

7 Zusammenfassung

7.1 Zusammenfassung

Ziel der vorliegenden Studie war die Untersuchung der Auswirkungen der Polymerisationsschrumpfung von temporären Kronen- und Brückenmaterialien auf die Passgenauigkeit von temporären Kronen und Brücken zu verschiedenen Zeiten nach Mischbeginn.

Auf einem Modell aus V₂A-Stahl wurden auf 2 stilisierten Zähnen (Abmessungen entsprachen denen eines Prämolaren und Molaren) je 10 Kunststoffkronen (Schichtdicke 1,5 mm) aus 12 verschiedenen temporären Kronen- und Brückenmaterialien (2 Monomethacrylate, 10 Dimethacrylate) mit Hilfe einer Überabformung aus einem A-Silikon hergestellt. Nach der Polymerisation für 10 min bei 37 °C wurden der vertikale Versatz, der Randspalt und die Änderung des Kronendurchmessers (Lumen) zu unterschiedlichen Zeitpunkten (10 min, 30 min, 60 min, 4 Monate) bestimmt (Leica Makroskop M420). Des Weiteren wurde der Polymerisationsschrumpf mittels Bonded Disk Methode gemessen. Die statistische Analyse erfolgte mit parametrischen Prüfverfahren sowie dem Pearson'schen Korrelationskoeffizienten (für alle Analysen $p = 0,05$).

Der vertikale Versatz zeigte mit zunehmender Lagerzeit ansteigende Werte und war für die Monomethacrylate höher als für die Dimethacrylate. Auch die Randspaltwerte nahmen mit zunehmender Lagerzeit zu, die Werte der Monomethacrylate waren geringer als die der Dimethacrylate. Die Änderung des Kronendurchmessers (Lumen) nahm mit zunehmender Lagerzeit ebenfalls zu, wie beim Randspalt zeigten die Monomethacrylate die geringeren Werte.

Bei allen 3 Messparametern am Modell traten die größten Veränderungen innerhalb der ersten 30 min auf. Der Messung der Änderung des Durchmessers war die geringste Streuung zu eigen. Die Schrumpfwerte 10 min nach Mischbeginn schwankten zwischen 2,67 bis 4,10%. Zwischen den Messungen am Modell und der Polymerisationsschrumpfung bestand kein signifikanter Zusammenhang.

Temporäre Kronen sollten frühestens 30 min nach Herstellung einer Nachbearbeitung unterzogen werden, um nicht mit erneuten Passungenauigkeiten rechnen zu müssen. Schrumpfwerte sind nicht geeignet, um die Passgenauigkeit einer temporären Restauration vorher zu sagen. Die genaueste Aussage über die Passgenauigkeit einer temporären

Restauration liefert die Messung der Änderung des Durchmessers (Lumen). Monomethacrylate scheinen bezüglich der primären Passgenauigkeit Vorteile gegenüber den Dimethacrylaten zu haben.

7.2 Summary

The aim of this study was to investigate the effects of polymerization shrinkage of temporary crown and bridge materials on the accuracy of fit of crowns and bridges at different times after start of mixing.

Twelve acrylic crowns (wall thickness 1.5 mm) made from 12 different temporary crown and bridge materials (2 monomethacrylates, 10 dimethacrylates) were each fabricated on two stylized teeth (dimensions corresponded to those of a premolar and a molar) on a V₂A steel model using an VPS - material pick-up impression. Following polymerization for 10 min. at 37°C, the vertical displacement, marginal gap and change to the crown inner diameter were measured at different times (10 min, 30 min, 60 min, 4 months) using a traveling microscope (M420, Leica). The polymerization shrinkage was also measured using the bonded-disk method. Statistical analysis was carried out using parametric tests and the Pearson correlation coefficient ($p = 0.05$ for all analyses).

Vertical displacement increased with increasing storage time and was higher for monomethacrylates than dimethacrylates. The marginal gap also increased with longer storage time; the measurements for monomethacrylates were lower than those for dimethacrylates. The change of the crown diameter also increased with longer storage time; as with the marginal gap the measurements for monomethacrylates were lower.

The most significant changes with all 3 parameters determined on the model occurred within the first 30 min. The smallest scattering of values was observed for the change of the diameter. The shrinkage 10 min after mixing varied between 2.67 and 4.10%. There was no significant correlation between the measured parameters on the model and polymerization shrinkage.

Temporary crowns should not be prepared until at least 30 min following fabrication to avoid the risk of inaccuracies of the fit. Shrinkage measurements are not suitable for predicting the accuracy of fit of a temporary restoration. The accuracy of fit of a temporary restoration is most precisely determined by measuring the change to the inner diameter. Monomethacrylates seem to have certain advantages over dimethacrylates with regard to the initial accuracy of fit.

8 Literaturverzeichnis

1. **Ackerman MB.** The full coverage restoration in relation to the gingival sulcus. *Compend Contin Educ Dent* 18: 1131-8, 1140, 1997.
2. **Anders A and Welker D.** Untersuchungen von Kronen- und Brückenplasten für die Interimsversorgung. *Dtsch Zahnarzt Z* 45: 149-153, 1990.
3. **Anglis LF.** Provisional restorations and patient satisfaction. *Gen Dent* 46: 197-199, 1998.
4. **Anusavice KJ.** *Phillips`Science of Dental Materials*. St. Louis: Saunders, 2003.
5. **Atai M and Watts DC.** A new kinetic model for the photopolymerization shrinkage-strain of dental composites and resin-monomers. *Dent Mater* 22: 785-791, 2006.
6. **Aviv I, Himmel R and Assif D.** A technique for improving the marginal fit of temporary acrylic resin crowns using injektion of self curing acrylic resin. *Quintessence Int* 17: 313-315, 1986.
7. **Barghi N and Simmons EW, Jr.** The marginal integrity of the temporary acrylic resin crown. *J Prosthet Dent* 36: 274-277, 1976.
8. **Baroudi K, Saleh AM, Silikas N and Watts DC.** Shrinkage behaviour of flowable resin-composites related to conversion and filler-fraction. *J Dent* 35: 651-655, 2007.
9. **Bausch JR, de LK, Davidson CL, Peters A and De Gee AJ.** Clinical significance of polymerization shrinkage of composite resins. *J Prosthet Dent* 48: 59-67, 1982.
10. **Behrend DA.** Temporary protective restorations in crown and bridge work. *Aust Dent J* 12: 411-416, 1967.

11. **Blum J, Weiner S and Berendsen P.** Effects of thermocycling on the margins of transitional acrylic resin crowns. *J Prosthet Dent* 65: 642-646, 1991.
12. **Borchers L and Jung T.** Werkstoffkundliche Untersuchungen an Materialien für Provisorische Kronen und Brücken. *Dtsch Zahnarztl Z* 39: 757-760, 1984.
13. **Bowley JF, Payne JB and Stockhill JW.** Management of the gingival sulcus in fixed prosthodontics: a literature review and treatment protocol. *Compend Contin Educ Dent* 19: 154-162, 1998.
14. **Braden M, Clarke RL, Pearson GJ and Keys WC.** A new temporary crown and bridge resin. *Br Dent J* 141: 269-272, 1976.
15. **Bühl A. and Zöfel P.** *SPSS 12. Einführung in die moderne Datenanalyse unter Windows.* München: Pearson Education, 2004.
16. **Burke FJ, Murray MC and Shortall AC.** Trends in indirect dentistry: 6. Provisional restorations, more than just a temporary. *Dent Update* 32: 443-8, 450, 2005.
17. **Burns DR, Beck DA and Nelson SK.** A review of selected dental literature on contemporary provisional fixed prosthodontic treatment: report of the Committee on Research in Fixed Prosthodontics of the Academy of Fixed Prosthodontics. *J Prosthet Dent* 90: 474-497, 2003.
18. **Chiche G.** Improving marginal adaptation of provisional restorations. *Quintessence Int* 21: 325-329, 1990.
19. **Cook WD, Forrest M and Goodwin AA.** A simple method for the measurement of polymerization shrinkage in dental composites. *Dent Mater* 15: 447-449, 1999.
20. **Crispin BJ, Watson JF and Caputo AA.** The marginal accuracy of treatment restorations: a comparative analysis. *J Prosthet Dent* 44: 283-290, 1980.
21. **Dauvillier BS, Feilzer AJ, De Gee AJ and Davidson CL.** Visco-elastic parameters of dental restorative materials during setting. *J Dent Res* 79: 818-823, 2000.

22. **De Gee AJ, Davidson CL and Smith A.** A modified dilatometer for continuous recording of volumetric polymerization shrinkage of composite restorative materials. *J Dent* 9: 36-42, 1981.
23. **DeNamur TJ.** A technique for plastic margins on temporary crowns. *J Prosthet Dent* 53: 883, 1985.
24. **Dewaele M, Truffier-Boutry D, Devaux J and Leloup G.** Volume contraction in photocured dental resins: the shrinkage-conversion relationship revisited. *Dent Mater* 22: 359-365, 2006.
25. **Dubois RJ, Kyriakakis P, Weiner S and Vaidyanathan TK.** Effects of occlusal loading and thermocycling on the marginal gaps of light-polymerized and autopolymerized resin provisional crowns. *J Prosthet Dent* 82: 161-166, 1999.
26. **Ehrenberg D, Weiner GI and Weiner S.** Long-term effects of storage and thermal cycling on the marginal adaptation of provisional resin crowns: a pilot study. *J Prosthet Dent* 95: 230-236, 2006.
27. **Ehrenberg DS and Weiner S.** Changes in marginal gap size of provisional resin crowns after occlusal loading and thermal cycling. *J Prosthet Dent* 84: 139-148, 2000.
28. **Eichner K and Kappert HF.** *Zahnärztliche Werkstoffe und ihre Verarbeitung.* Heidelberg: Hüthig, 1996.
29. **Ellakwa A, Cho N and Lee IB.** The effect of resin matrix composition on the polymerization shrinkage and rheological properties of experimental dental composites. *Dent Mater* 23: 1229-1235, 2007.
30. **Federick DR.** The provisional fixed partial denture. *J Prosthet Dent* 34: 520-526, 1975.

31. **Feilzer AJ and Dauvillier BS.** Effect of TEGDMA/BisGMA ratio on stress development and viscoelastic properties of experimental two-paste composites. *J Dent Res* 82: 824-828, 2003.
32. **Feilzer AJ, De Gee AJ and Davidson CL.** Quantitative determination of stress reduction by flow in composite restorations. *Dent Mater* 6: 167-171, 1990.
33. **Fogleman EA, Kelly MT and Grubbs WT.** Laser interferometric method for measuring linear polymerization shrinkage in light cured dental restoratives. *Dent Mater* 18: 324-330, 2002.
34. **Hay JN and Shortall AC.** Polymerization contraction and reaction kinetics of three chemically activated restorative resins. *J Dent* 16: 172-176, 1988.
35. **Hoshiai K, Tanaka Y and Hiranuma K.** Comparison of a new autocuring temporary acrylic resin with some existing products. *J Prosthet Dent* 79: 273-277, 1998.
36. **Hung CM, Weiner S, Dastane A and Vaidyanathan TK.** Effects of thermocycling and occlusal force on the margins of provisional acrylic resin crowns. *J Prosthet Dent* 69: 573-577, 1993.
37. **Hunter RN.** Construction of accurate acrylic resin provisional restorations. *J Prosthet Dent* 50: 520-521, 1983.
38. **Kaiser DA.** Accurate acrylic resin temporary restorations. *J Prosthet Dent* 39: 158-161, 1978.
39. **Kim SH and Watts DC.** Polymerization shrinkage-strain kinetics of temporary crown and bridge materials. *Dent Mater* 20: 88-95, 2004.
40. **Knezevic A, Demoli N, Tarle Z, Meniga A, Sutalo J and Pichler G.** Measurement of linear polymerization contraction using digital laser interferometry. *Oper Dent* 30: 346-352, 2005.

41. **Kois JC.** The restorative-periodontal interface: biological parameters. *Periodontol 2000* 11: 29-38, 1996.
42. **Koumjian JH and Holmes JB.** Marginal accuracy of provisional restorative materials. *J Prosthet Dent* 63: 639-642, 1990.
43. **Kriz J.** *Statistik in den Sozialwissenschaften.* Opladen: Westdeutscher Verlag, 1983.
44. **Labella R, Davy KW, Lambrechts P, Van MB and Vanherle G.** Monomethacrylate co-monomers for dental resins. *Eur J Oral Sci* 106: 816-824, 1998.
45. **Lai JH and Johnson AE.** Measuring polymerization shrinkage of photo-activated restorative materials by a water-filled dilatometer. *Dent Mater* 9: 139-143, 1993.
46. **Lang R, Rosentritt M and Handel G.** Die provisorische Versorgung. *Quintessenz* 53: 27-36, 2002.
47. **Lee IB, Cho BH, Son HH and Um CM.** A new method to measure the polymerization shrinkage kinetics of light cured composites. *J Oral Rehabil* 32: 304-314, 2005.
48. **Lovell LG, Newman SM and Bowman CN.** The effects of light intensity, temperature, and comonomer composition on the polymerization behavior of dimethacrylate dental resins. *J Dent Res* 78: 1469-1476, 1999.
49. **Lui JL, Setcos JC and Phillips RW.** Temporary restorations: a review. *Oper Dent* 11: 103-110, 1986.
50. **Luthardt RG, Stossel M, Hinz M and Vollandt R.** Clinical performance and periodontal outcome of temporary crowns and fixed partial dentures: A randomized clinical trial. *J Prosthet Dent* 83: 32-39, 2000.
51. **Marxkors R and Meiners H.** *Taschenbuch der zahnärztlichen Werkstoffkunde.* Köln; München: Deutscher Zahnärzte Verlag DÄV-Hanser, 2001.

52. **Matschinske U, Tappe A and Sandner B.** Zur Polymerisationsschrumpfung von Kompositen. *Zahn Mund Kieferheilkd Zentralbl* 77: 783-789, 1989.
53. **Melton D, Cobb S and Krell KV.** A comparison of two temporary restorations: light-cured resin versus a self-polymerizing temporary restoration. *Oral Surg Oral Med Oral Pathol* 70: 221-225, 1990.
54. **Monday JJ and Blais D.** Marginal adaptation of provisional acrylic resin crowns. *J Prosthet Dent* 54: 194-197, 1985.
55. **Moulding MB, Loney RW and Ritsco RG.** Marginal accuracy of indirect provisional restorations fabricated on poly(vinyl siloxane) models. *Int J Prosthodont* 7: 554-558, 1994.
56. **Moulding MB, Loney RW and Ritsco RG.** Marginal accuracy of provisional restorations fabricated by different techniques. *Int J Prosthodont* 7: 468-472, 1994.
57. **Nejatidanesh F, Lotfi HR and Savabi O.** Marginal accuracy of interim restorations fabricated from four interim autopolymerizing resins. *J Prosthet Dent* 95: 364-367, 2006.
58. **Ogawa T, Aizawa S, Tanaka M, Matsuya S, Hasegawa A and Koyano K.** Effect of water temperature on the fit of provisional crown margins during polymerization. *J Prosthet Dent* 82: 658-661, 1999.
59. **Penn RW.** A recording dilatometer for measuring polymerization shrinkage. *Dent Mater* 2: 78-79, 1986.
60. **Pfeiffer P and Schwickerath H.** Provisorische Kronen- und Brückenmaterialien. *Dtsch Zahnarzt Z* 43: 552-557, 1988.
61. **Puckett AD and Smith R.** Method to measure the polymerization shrinkage of light-cured composites. *J Prosthet Dent* 68: 56-58, 1992.

62. **Rees JS and Jacobsen PH.** The polymerization shrinkage of composite resins. *Dent Mater* 5: 41-44, 1989.
63. **Rieder CE.** Use of provisional restorations to develop and achieve esthetic expectations. *Int J Periodontics Restorative Dent* 9: 122-139, 1989.
64. **Robinson FB and Hovijitra S.** Marginal fit of direct temporary crowns. *J Prosthet Dent* 47: 390-392, 1982.
65. **Rossein K.** The search for an ideal provisional material. *Dent Econ* 85: 107-108, 1995.
66. **Rzanny A, Welker D and Göbel R.** Werkstoffkundlicher Vergleich temporärer K&B-Kunststoffe. *Phillip Journal* 13: 357-366, 1996.
67. **Sakaguchi RL.** A review of the curing mechanics of composites and their significance in dental applications. *Compend Contin Educ Dent Suppl* S16-S23, 1999.
68. **Sakaguchi RL, Wiltbank BD and Shah NC.** Critical configuration analysis of four methods for measuring polymerization shrinkage strain of composites. *Dent Mater* 20: 388-396, 2004.
69. **Schwedhelm ER.** Direct technique for the fabrication of acrylic provisional restorations. *J Contemp Dent Pract* 7: 157-173, 2006.
70. **Siegel S.** *Nichtparametrische statistische Methoden.* Eschborn bei FfM: Fachbuchhandlung für Psychologie, 1987.
71. **Silikas N, Al-Kheraif A and Watts DC.** Influence of P/L ratio and peroxide/amine concentrations on shrinkage-strain kinetics during setting of PMMA/MMA biomaterial formulations. *Biomaterials* 26: 197-204, 2005.
72. **Stansbury JW, Trujillo-Lemon M, Lu H, Ding X, Lin Y and Ge J.** Conversion-dependent shrinkage stress and strain in dental resins and composites. *Dent Mater* 21: 56-67, 2005.

73. **Stavridakis MM, Dietschi D and Krejci I.** Polymerization shrinkage of flowable resin-based restorative materials. *Oper Dent* 30: 118-128, 2005.
74. **Stevens JP.** *Applied Multivariate Statistics for the Social Sciences.* London: 2002.
75. **Tjan AH, Castelnuovo J and Shiotsu G.** Marginal fidelity of crowns fabricated from six proprietary provisional materials. *J Prosthet Dent* 77: 482-485, 1997.
76. **Tjan AH, Tjan AH and Grant BE.** Marginal accuracy of temporary composite crowns. *J Prosthet Dent* 58: 417-421, 1987.
77. **Trushkowsky RD.** Fabrication of a fixed provisional restoration utilizing a light-curing acrylic resin. *Quintessence Int* 23: 415-419, 1992.
78. **Vahidi F.** The provisional restoration. *N Y State Dent J* 51: 208, 210-208, 211, 1985.
79. **Van Noort R.** Introduction to Dental Materials. *Elsevier*, St. Louis 2007.
80. **Walls AW, McCabe JF and Murray JJ.** The polymerization contraction of visible-light activated composite resins. *J Dent* 16: 177-181, 1988.
81. **Wang RL, Moore BK, Goodacre CJ, Swartz ML and Andres CJ.** A comparison of resins for fabricating provisional fixed restorations. *Int J Prosthodont* 2: 173-184, 1989.
82. **Wassell RW, St GG, Ingledeew RP and Steele JG.** Crowns and other extra-coronal restorations: provisional restorations. *Br Dent J* 192: 619-630, 2002.
83. **Watts DC.** Reaction kinetics and mechanics in photo-polymerised networks. *Dent Mater* 21: 27-35, 2005.
84. **Watts DC and Al Hindi A.** Intrinsic 'soft-start' polymerisation shrinkage-kinetics in an acrylate-based resin-composite. *Dent Mater* 15: 39-45, 1999.

85. **Watts DC and Cash AJ.** Determination of polymerization shrinkage kinetics in visible-light-cured materials: methods development. *Dent Mater* 7: 281-287, 1991.
86. **Watts DC and Marouf AS.** Optimal specimen geometry in bonded-disk shrinkage-strain measurements on light-cured biomaterials. *Dent Mater* 16: 447-451, 2000.
87. **Watts DC, Marouf AS and Al-Hindi A.** Photo-polymerization shrinkage-stress kinetics in resin-composites: methods development. *Dent Mater* 19: 1-11, 2003.
88. **Weber H.** Festsitzender Zahnersatz. In: *Praxis der Zahnheilkunde 5, Festsitzender Zahnersatz*, München: Urban & Schwarzenberg, 1993, p. 85-130.
89. **Welker D, Rzanny A and Göbel R.** Interimsversorgung bei Kronen- Und Brückenersatz - Indikation, Werkstoffe, biologische Aspekte, Methodik. *Quintessenz Zahntech* 25: 1133-1144, 1999.
90. **Wilson HJ.** Properties of radiation-cured restorative resins International Symposium on Fotofil Dental Restorative. London: Franklin Scientific Projects, 1978.
91. **Wirz J, Bangert R and Jäger K.** Kronen- und Brückenprovisorien, Teil II: Übersicht und Herstellung. *Quintessenz* 43: 1457-1463, 1992.
92. **Wirz J, Bangert R and Jäger K.** Kronen- und Brückenprovisorien, Teil I: Anforderungen. *Quintessenz* 43: 1297-1305, 1992.
93. **Wirz J, Bangert R and Schmidli F.** Kronen- und Brückenprovisorien, Teil III: Provisorienkunststoffe und ihre Eigenschaften. *Quintessenz* 43: 1647-1661, 1992.
94. **Wirz J, Nigg N and Schmidli F.** Moderne Provisorienkunststoffe Teil II: Resultate und Diskussion. *Quintessenz* 01: 245-255, 1995.
95. **Wirz J, Nigg N and Schmidli F.** Moderne Provisorienkunststoffe, Teil I: Materialübersicht und Untersuchungsmethoden. *Quintessenz* 01: 83-91, 1995.

96. **Young HM, Smith CT and Morton D.** Comparative in vitro evaluation of two provisional restorative materials. *J Prosthet Dent* 85: 129-132, 2001.
97. **Zwetchkenbaum S, Weiner S, Dastane A and Vaidyanathan TK.** Effects of relining on long-term marginal stability of provisional crowns. *J Prosthet Dent* 73: 525-529, 1995.

9 Erklärung

Ich erkläre: Ich habe die vorgelegte Dissertation selbstständig, ohne unerlaubte fremde Hilfe und nur mit den Hilfen angefertigt, die ich in der Dissertation angegeben habe. Alle Textstellen, die wörtlich oder sinngemäß aus veröffentlichten oder nicht veröffentlichten Schriften entnommen sind, und alle Angaben, die auf mündlichen Auskünften beruhen, sind als solche kenntlich gemacht. Bei den von mir durchgeführten und in der Dissertation erwähnten Untersuchungen habe ich die Grundsätze guter wissenschaftlicher Praxis wie sie in der „Satzung der Justus-Liebig-Universität Gießen zur Sicherung guter wissenschaftlicher Praxis“ niedergelegt sind, eingehalten.

10 Danksagung

Mein besonderer Dank gilt Herrn Prof. Dr. P. Ferger für die Überlassung dieses interessanten Themas sowie Herrn Dr. M. Balkenhol für die außerordentlich gute Betreuung bei der Erstellung dieser Arbeit.

Weiterhin bedanke ich mich bei Herrn Dr. J. Riehl für die Unterstützung bei der statistischen Auswertung der Daten, Herrn M. Eck der Firma Heraeus Kulzer für die Unterstützung bei der Schrumpfmessung sowie Herrn U. Heun für die Unterstützung in labor-technischen Fragen.

Ebenso gilt mein Dank Herrn B. Willmes der Firma Bruno Willmes GmbH sowie meinen Eltern für die Herstellung des Modells samt Zubehör.

11 Lebenslauf

Name	Michael Knapp	
Geburtsdatum	18.11.1979	
Geburtsort	Bergisch Gladbach	
Familienstand	verheiratet	
Schulbildung	1985-1989	Gemeinschaftsgrundschule Eckenhagen
	1989-1998	Städtisches Wüllenwebergymnasium Bergneustadt
	19.05.1998	Erwerb der Allgemeinen Hochschulreife
Wehrdienst	01.09.1998-	Grundwehrdienst (Sanitätsdienst)
	30.06.1999	
Studium	WS 99/00-SS 04	Studium der Zahnheilkunde an der Justus-Liebig-Universität, Giessen
	Juli-Dezember 2004	Zahnärztliches Staatsexamen (Gesamtnote sehr gut)
	14. Dezember 2004	Erteilung der Approbation als Zahnarzt
Berufliche Tätigkeit	01. Januar 2005-	Vorbereitungsassistent in der allgemeinzahnärztlichen Praxis Dres. Knapp, Reichshof
	31. Oktober 2006	
	Seit 01.11.2006	Weiterbildungsassistent in der Klinik für Mund-, Kiefer-, Gesichtschirurgie -Plastische Operationen- Chefarzt: Prof. Dr. Dr. B. Hell Ev. Jung-Stilling-Krankenhaus, Siegen



édition scientifique
VVB LAUFERSWEILER VERLAG

VVB LAUFERSWEILER VERLAG
STAUFBENGRING 15
D-35396 GIESSEN

ISBN 3-8359-5364-8

Tel: 0641-5599888 Fax: -5599890
redaktion@doktorverlag.de
www.doktorverlag.de

